



MIXING CONSOLE

MGP16X MGP12X

使用说明书

注意事项

第 4, 5 页

快速入门

第 12 到 14 页

故障排除

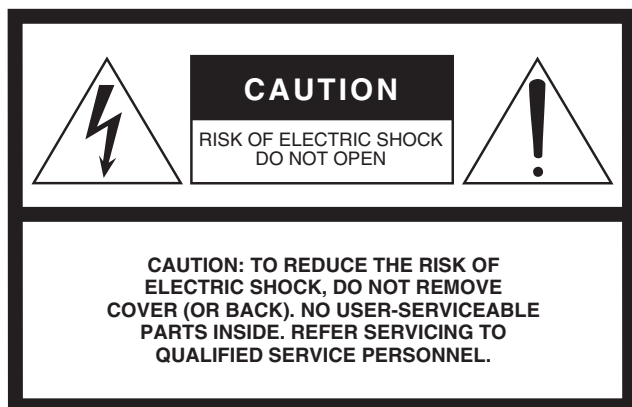
第 27 页

Made for

 iPod  iPhone

ZH

感谢您购买 Yamaha MGP16X 或 MGP12X 调音台。
 为保证更好地使用调音台，延长使用寿命，请认真通读本使用说明书。
 阅读后，请妥善保存以备今后参考。



The above warning is located on the rear of the unit.
 L'avertissement ci-dessus est situé sur le arrière de l'appareil.

Explanation of Graphical Symbols Explication des symboles



The lightning flash with arrowhead symbol within an equilateral triangle is intended to alert the user to the presence of uninsulated "dangerous voltage" within the product's enclosure that may be of sufficient magnitude to constitute a risk of electric shock to persons.
 L'éclair avec une flèche à l'intérieur d'un triangle équilatéral est destiné à attirer l'attention de l'utilisateur sur la présence d'une « tension dangereuse » non isolée à l'intérieur de l'appareil, pouvant être suffisamment élevée pour constituer un risque d'électrocution.



The exclamation point within an equilateral triangle is intended to alert the user to the presence of important operating and maintenance (servicing) instructions in the literature accompanying the product.

Le point d'exclamation à l'intérieur d'un triangle équilatéral est destiné à attirer l'attention de l'utilisateur sur la présence d'instructions importantes sur l'emploi ou la maintenance (réparation) de l'appareil dans la documentation fournie.

IMPORTANT SAFETY INSTRUCTIONS

- 1 Read these instructions.
- 2 Keep these instructions.
- 3 Heed all warnings.
- 4 Follow all instructions.
- 5 Do not use this apparatus near water.
- 6 Clean only with dry cloth.
- 7 Do not block any ventilation openings. Install in accordance with the manufacturer's instructions.
- 8 Do not install near any heat sources such as radiators, heat registers, stoves, or other apparatus (including amplifiers) that produce heat.
- 9 Do not defeat the safety purpose of the polarized or grounding-type plug. A polarized plug has two blades with one wider than the other. A grounding type plug has two blades and a third grounding prong. The wide blade or the third prong are provided for your safety. If the provided plug does not fit into your outlet, consult an electrician for replacement of the obsolete outlet.
- 10 Protect the power cord from being walked on or pinched particularly at plugs, convenience receptacles, and the point where they exit from the apparatus.
- 11 Only use attachments/accessories specified by the manufacturer.
- 12 Use only with the cart, stand, tripod, bracket, or table specified by the manufacturer, or sold with the apparatus. When a cart is used, use caution when moving the cart/apparatus combination to avoid injury from tip-over.
- 13 Unplug this apparatus during lightning storms or when unused for long periods of time.
- 14 Refer all servicing to qualified service personnel. Servicing is required when the apparatus has been damaged in any way, such as power-supply cord or plug is damaged, liquid has been spilled or objects have fallen into the apparatus, the apparatus has been exposed to rain or moisture, does not operate normally, or has been dropped.



WARNING

TO REDUCE THE RISK OF FIRE OR ELECTRIC SHOCK, DO NOT EXPOSE THIS APPARATUS TO RAIN OR MOISTURE.

(UL60065_03)

PRÉCAUTIONS CONCERNANT LA SÉCURITÉ

- 1 Lire ces instructions.
- 2 Conserver ces instructions.
- 3 Tenir compte de tous les avertissements.
- 4 Suivre toutes les instructions.
- 5 Ne pas utiliser ce produit à proximité d'eau.
- 6 Nettoyer uniquement avec un chiffon propre et sec.
- 7 Ne pas bloquer les orifices de ventilation. Installer l'appareil conformément aux instructions du fabricant.
- 8 Ne pas installer l'appareil à proximité d'une source de chaleur comme un radiateur, une bouche de chaleur, un poêle ou tout autre appareil (y compris un amplificateur) produisant de la chaleur.
- 9 Ne pas modifier le système de sécurité de la fiche polarisée ou de la fiche de terre. Une fiche polarisée dispose de deux broches dont une est plus large que l'autre. Une fiche de terre dispose de deux broches et d'une troisième broche pour le raccordement à la terre. Cette broche plus large ou cette troisième broche est destinée à assurer la sécurité de l'utilisateur. Si la fiche équipant l'appareil n'est pas compatible avec les prises de courant disponibles, faire remplacer les prises par un électricien.
- 10 Acheminer les cordons d'alimentation de sorte qu'ils ne soient pas piétinés ni coincés, en faisant tout spécialement attention aux fiches, prises de courant et au point de sortie de l'appareil.
- 11 Utiliser exclusivement les fixations et accessoires spécifiés par le fabricant.
- 12 Utiliser exclusivement le chariot, le stand, le trépied, le support ou la table recommandés par le fabricant ou vendus avec cet appareil. Si l'appareil est posé sur un chariot, déplacer le chariot avec précaution pour éviter tout risque de chute et de blessure.
- 13 Débrancher l'appareil en cas d'orage ou lorsqu'il doit rester hors service pendant une période prolongée.
- 14 Confier toute réparation à un personnel qualifié. Faire réparer l'appareil s'il a subi tout dommage, par exemple si la fiche ou le cordon d'alimentation est endommagé, si du liquide a coulé ou des objets sont tombés à l'intérieur de l'appareil, si l'appareil a été exposé à la pluie ou à de l'humidité, si l'appareil ne fonctionne pas normalement ou est tombé.



AVERTISSEMENT

POUR RÉDUIRE LES RISQUES D'INCENDIE OU DE DÉCHARGE ÉLECTRIQUE, N'EXPOSEZ PAS CET APPAREIL À LA PLUIE OU À L'HUMIDITÉ.

(UL60065_03)

主要功能

业界知名的 D-PRE (分离式 A 级话放)

单声道输入通道装备 A 级分离式话放。前置放大器配备了顶级音频设备才拥有的 Darlington circuit*，为 Yamaha 专利，能产生像高频一样具有音乐化特性的低频声音。每通道带有独立的 +48V 幻象供电关联开关和 26dB (衰减)。

* 独创的 Darlington 电路：一种消除放大器因素的非线性特性并压制失真的放大方式。
该电路带有极高的音乐化相位特性。

EQ (均衡器)

单声道通道上具备斜率特性的 EQ (低 / 高) 带有 Xpressive EQ，它利用 Yamaha 著名的 VCM (虚拟化电路建模) 技术有效地实现了模拟建模。我们分析了 vintage EQ 的模拟电路，重新为 MGP 设计了专门的技术方案，从而能创造出一种极具音乐化特性的 EQ。进一步讲，截止频率也可以调整，加强了扩声领域的 EQ 应用，扩展了调音台的声音控制范围。

数字效果器 — REV-X 和 SPX (第 21, 28 页)

调音台中内建了两个功能强大的数字效果器模块：REV-X (8 个类型) 和 SPX (16 个类型)。REV-X 可提供紧密、宽广的混响声背景，同时平滑的衰减，高度扩散性和深度相配合，加强了原始声。功能强大的 SPX 模块具备多种应用效果，如混响、延迟和调制效果，更能将上述多种效果结合使用。

闪避、校平器和立体声像等便捷又久经考验的功能适用于集会用途 (第 14, 18, 19 页)

调音台的立体声输入通道具备三种出色而方便的功能：闪避、校平器和立体声像。闪避功能可以自动降低背景音乐的音量，从而突出其它通道上广播员的语音。校平器功能即使在所用声源具有不同主控电平的情况下，也可以保持稳定的声音音量，例如可完美处理 iPod/iPhone 中存储的不同年代不同风格的多种声源信号。立体声像可以压缩立体声声源的声像平衡，将立体声信号改变为单声道信号。在左右音箱分开一定距离安装的餐馆及其它地点，或在伴奏声输入左通道、人声输入右通道的情况下需要更自然的立体声像时，这种功能是非常有用的。



USB 端口可播放 iPod/iPhone 并为其充电 (第 20 页)

本调音台带有内建的 USB 端口 (顶部面板上)，可用于连接 iPod/iPhone。iPod/iPhone 输出的数字音频信号可以直接输入到本设备，连接状态下还可以为 iPod/iPhone 充电。

目录

主要功能	3
------------	---

注意事项	4
------------	---

发挥调音台的最佳性能	6
------------------	---

平衡缆线和非平衡缆线	6
连接接口类型	6
调节电平以优化混音	7

安装设置	8
------------	---

安装示例	8
机架安装	10
保护盖的安装	11

快速指南	12
------------	----

步骤 1 准备电源	12
步骤 2 连接	12
步骤 3 接通系统的电源	12
步骤 4 让音箱出声音	13
步骤 5 使用内建效果器	13
步骤 6 < 应用 >	14
使用闪避功能	14

控制器和接口	15
--------------	----

顶部面板	15
后面板	16
当信号进入箱体后的走向	17
通道控制模块	18
主控制模块	20
关于详细设置模式	21
后面板输入 / 输出模块	25

故障排除	27
------------	----

附录	28
----------	----

数字效果程序一览表	28
插口一览表	29
技术规格	30
外观尺寸	32
电路图和电平图	33

附件

- AC 电源线 (1)
- 机架安装组件 (1) (仅供 MGP12X)
- 使用说明书 (1)

注意事项

请在操作使用前，首先仔细阅读下述内容

* 请将本说明书存放在安全的地方，以便将来随时参阅。



警告

为了避免因触电、短路、损伤、火灾或其它危险可能导致的严重受伤甚至死亡，请务必遵守下列基本注意事项。这些注意事项包括但不限于下列情况：

电源 / 电源线

- 请勿将电源线放在热源如加热器或散热器附近，不要过分弯折或损伤电源线，不要在其上加压重物，不要将其放在可能被踩踏引起绊倒或可能被碾压的地方。
- 只能使用本设备所规定的额定电压。所要求的电压被印在本乐器的铭牌上。
- 只能使用附带的电源线 / 插头。
如果您需要在购买时所在地区之外的其它地区使用本设备，附带的电源线可能不兼容。请咨询 Yamaha 经销商。
- 定期检查电插头，擦除插头上积起来的脏物或灰尘。
- 请务必连接到带有保护接地连接的适当电源插座。接地不当可能引起触电。

请勿打开

- 本乐器不含任何用户可自行修理的零件。请勿打开本设备或试图拆卸其内部零件或进行任何方式的改造。若出现异常，请立即停止使用，并请有资质的 Yamaha 维修人员进行检修。

关于潮湿的警告

- 请勿让本乐器淋雨或在水附近及潮湿环境中使用，或将盛有液体的容器（如花瓶、瓶子或玻璃杯）放在其上，否则可能会导致液体溅入任何开口。如果水等任何液体渗入本器，请立即切断电源并从 AC 电源插座拔下电源线。然后请有资质的 Yamaha 维修人员对设备进行检修。
- 切勿用湿手插拔电源线插头。

火警

- 请勿在设备上放置燃烧着的物体，比如蜡烛。燃烧的物体可能会倾倒并引发火灾。

当意识到任何异常情况时

- 当出现以下任何一种问题时，请立即关闭电源开关并从电源插座中拔出电源线插头。然后请 Yamaha 维修人员进行检修。
 - 电源线或插头出现磨损或损坏。
 - 散发出异常气味或冒烟。
 - 某些物体掉入设备中。
 - 使用设备过程中声音突然中断。
- 如果本设备跌落或损坏，请立即关闭电源开关，从电源插座中拔出电源线插头，并请有资质的 Yamaha 维修人员对设备进行检修。



小心

为了避免您或周围他人可能发生的人身伤害、设备或财产损失，请务必遵守下列基本注意事项。这些注意事项包括但不限于下列情况：

电源 / 电源线

- 当从设备或电源插座中拔出电源线插头时，请务必抓住插头而不是电源线。直接拽拉电源线可能会导致其损坏。
- 长时间不使用设备时，或者在雷电风暴期间，请从电源插座中拔出电源插头。

安放位置

- 请勿将本设备放在不稳定的地方，否则可能会导致突然翻倒。
- 请勿挡住通风口。本设备在底部 / 侧面都有通风孔，用以防止设备内部温度过高。尤其要注意，不要侧面朝下或上下颠倒放置本设备。通风不畅可能导致过热，并可能损坏设备，甚至引起火灾。
- 请勿将本设备放置在可能会接触到腐蚀性气体或含有盐份的空气。否则可能会导致故障。
- 搬动设备之前，请务必拔出所有已连接的连接线。

- 设置设备时，请务必选择便于插拔的 AC 电源插座。如果出现问题或故障，请立即关闭电源开关，并将插头从电源插座中拔出。即使关闭了电源开关，仍然会有极少量的电流流向本产品。当您想要长时间不使用本产品时，请务必将电源线从壁式 AC 电源插座中拔出。
- 如果将本设备安装在 EIA 标准机架上，请仔细阅读第 10 页上的“安装机架时的注意事项”章节。通风不畅可能导致过热，并可能损坏设备、造成故障，甚至引起火灾。

连接

- 将本设备连接到其它设备之前，请关闭所有设备的电源开关。在打开或关闭所有设备的电源开关之前，请将所有音量都调到最小。

保养维护

- 在对本设备进行清洁时，请务必将电源插头从 AC 电源插座中拔出。

小心操作

- 请勿将手指或手插入本设备的任何间隙或开口（通风口、端口等）。
- 请勿插入或使异物（纸张、塑料、金属等）掉入本设备的任何缝隙或开口（通风口、端口等）中。如果发生这种情况，请立即关闭电源，然后将电源线从 AC 电源插座中拔出。然后请有资质的 Yamaha 维修人员对设备进行检修。
- 请勿将身体压在本设备上或在其上放置重物，操作按钮、开关或插口时要避免过分用力。
- 请勿长时间持续在很高或不舒服的音量水平使用扬声器或耳机，否则可能会造成永久性听力损害。如果遇到失聪或耳鸣的情况，请寻求医治。

对由于不正当使用或擅自改造本设备所造成的损失、数据丢失或破坏，Yamaha 不负任何责任。

当不使用本设备时，请务必关闭其电源。

注意

为避免本产品、数据或其它部件可能受到的损坏，请注意下列事项。

■ 操作和维护

- 请勿在电视、收音机、立体声设备、手机或其他电子设备附近使用本设备。这可能会在设备本身以及靠近设备的电视机或收音机中引起噪音。
- 为了避免操作面板发生变形、损坏内部组件或不稳定操作，请勿将本乐器放在有大量灰尘、震动、极端寒冷或炎热（如阳光直射、靠近加热器或烈日下的汽车里）的环境中。
- 请勿在乐器上放乙烯或塑料或橡胶物体，否则可能使面板脱色。
- 清洁乐器时，使用柔软的干布。请勿使用涂料稀释剂、溶剂、清洁液或浸了化学物质的抹布。
- 设备中可能会由于环境温度的快速变化而发生冷凝，例如，当设备从一个地方移动到另一个地方时，或者当打开或关闭空调时。发生冷凝时使用本设备会造成损坏。如果有理由相信可能发生了冷凝，请将本设备放置几个小时而不打开电源直到冷凝彻底消失。
- 请勿将任何均衡器和衰减器设定在最大位置。否则，根据所连接设备的具体状态，可能会导致反馈而损坏扬声器。
- 不要为推子涂抹机油、油脂或接触清洁剂。若发生任何听力损害或耳鸣，请去看医生。
- 打开音频系统的交流电源时，请始终最后打开功率放大器，以避免损坏扬声器。同样，关闭电源时，请首先关闭功率放大器。

■ 接口

XLR 型接口应按如下所示布线（IEC60268 标准）：针脚 1：地，针脚 2：热 (+)，和针脚 3：冷 (-)。

插入 TRS phone 型接口接线如下：套筒：接地，头：发送，环：返回。

信息

■ 关于版权

- 除个人用途以外，严禁复制任何市场有售的音乐数据（包括但不仅限于 MIDI 数据和 / 或音频数据）。

■ 关于本说明书

- 本说明书中的插图仅用作讲解之目的。
- 本说明书中，所有面板插图都以 MGP16X 面板为准。
- 在本使用说明书中，术语“MGP 调音台”同时指 MGP16X 和 MGP12X。需要说明每种型号的不同功能时，先说明 MGP16X 的功能，然后在后面的括号中说明 MGP12X 的功能：MGP16X (MGP12X)。
- 本使用说明书中所使用的公司名和产品名都是各自公司的商标或注册商标。

为便于您理解使用说明书的内容，本公司已经依据国家的相关标准尽可能的将其中的英文表述部分翻译成中文。但是，由于专业性、通用性及特殊性，仍有部分内容仅以原文形式予以记载。如您有任何问题，烦请随时与本公司客服联系（热线：400-051-7700）。

iPod™, iPhone™

iPhone, iPod, iPod classic, iPod nano, 以及 iPod touch 是 Apple Inc. 在美国和其他国家的注册商标。



“Made for iPod”和“Made for iPhone”指电子配件专门为与 iPod 或 iPhone 进行连接所设计，并已经过开发者授权，符合苹果品牌的性能标准。苹果公司对此类设备的操作或其安全承诺以及规范标准不承担任何责任。请注意与 iPod 或 iPhone 一起使用此类附件可能影响无线性能。

发挥调音台的最佳性能

平衡缆线和非平衡缆线

可以使用两种类型的电缆将话筒、电子乐器和其它声源连接到调音台的输入接口，以及将调音台的输出接口连接到功率放大器或相关设备：平衡电缆或非平衡电缆。

平衡缆线可高度抗噪音，并且最适用于低电平信号如话筒的输出信号以及铺设长缆线。非平衡缆线通常用于短距离线路电平声源如合成器。

缆线指南

话筒	平衡缆线效果最佳。
短线路缆线	在噪音相对较低的环境中非平衡缆线也可提供理想的效果。
长线路缆线	平衡缆线效果最佳。

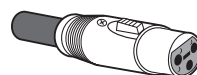
连接接口类型

XLR 接口

3 针式接口可抗外部产生的噪音，主要用于平衡式连接。在正确设计的接收电路中，这种类型的连接接口也可以用于非平衡信号的传输。XLR 型连接接口是话筒连接以及大部分专业音频设备的标准配件。



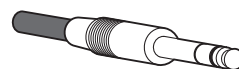
公头



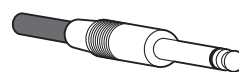
母头

耳机插口

Phone 型插口可用于单声道和立体声版本。立体声类型又叫做“TRS”连接接口 (Tip-Ring-Sleeve)，用于立体声耳机插口、插入式插口，以及在许多情况下承载平衡式信号。非平衡式类型用于单声道信号 - 普遍的例子为吉他缆线。



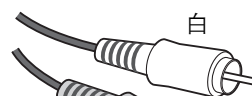
立体声 / TRS phone 型插头



单声道 phone 型插

RCA 针式接口

这种类型的非平衡式接口在家庭音频和视频设备中比较常用。RCA 型针式插口通常是用颜色区分的：例如白色表示左音频通道，红色表示右音频通道。



白



红

调节电平以优化混音

均衡器实用小技巧

录音时有关均衡器的最佳建议是尽可能少地使用均衡器。如果想更具表现感，可以将 HIGH 频率调高些。或者如果感觉缺少低频率，可以增加一些。在录音期间，最好将 EQ 仅用于补偿。

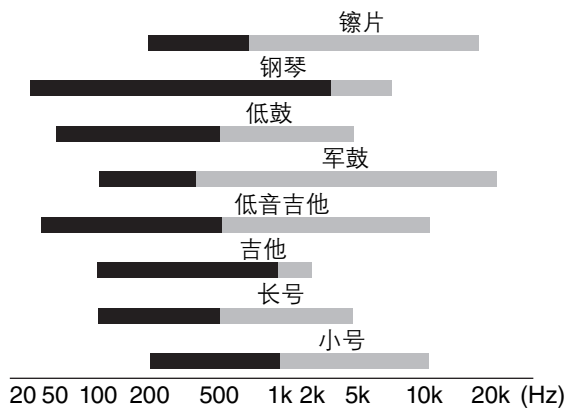
● 为了获得更清晰混音效果的切除处理

例如：钢琴在中低频率范围具有很强的能量，而您在音乐中不会实际觉察到这些频率，而它又会干扰在同一频率范围的其他乐器的清晰度。

您可将钢琴所对应通道的 EQ 一直调到最低也不会影响钢琴声音在混音中的作用。您会立即感觉到调音的效果，其效果主要表现在混音效果听上去更宽广，低频音域的乐器更加清晰。当然，钢琴独奏时不必进行这种处理。

相反对于低音鼓和低音吉他也可这样处理：通常可切除高频频率，从而在混音中创造更多空间而不会失去乐器特性。您必须用耳朵听，事实上每种乐器都互不相同，有时可能希望“突出”低音吉他，比如，让贝斯手来段独奏。

某些乐器的基音■与和声■频率范围。

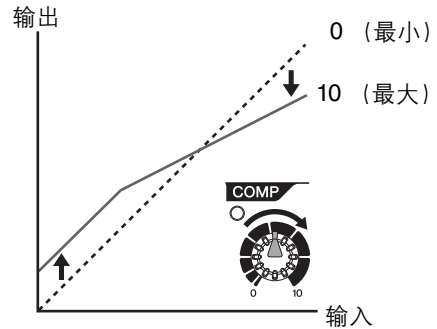


■基音：决定基本音高的频率。

■和声：多种决定着乐器音色的基本频率。

压缩设置

有一种称之为“限制”的压缩形式，正确的使用能产生平滑一致的声音，没有过度的峰值或失真。使用压缩的一个常见例子是“驯服”具有大动态范围的人声，从而收紧整个混音。压缩还可用于吉他音轨，以添加超长的延音。但是，压缩过量能产生反馈，所以应谨慎使用。



话筒输入使用的高通滤波器

正如其名称，“高通滤波器”可只让超过特定频率的信号通过。反之，“截止频率”以下的信号将被消减。打开 MGP 高通滤波器时，100Hz 以下的信号将被消减。

这对降低人声演唱中的低频气息噪音，还有手握话筒产生的噪音，以及通过话筒支架传导的隆隆声非常有用。对于话筒通道通常应该打开高通滤波器。

我们从最主要的部分开始

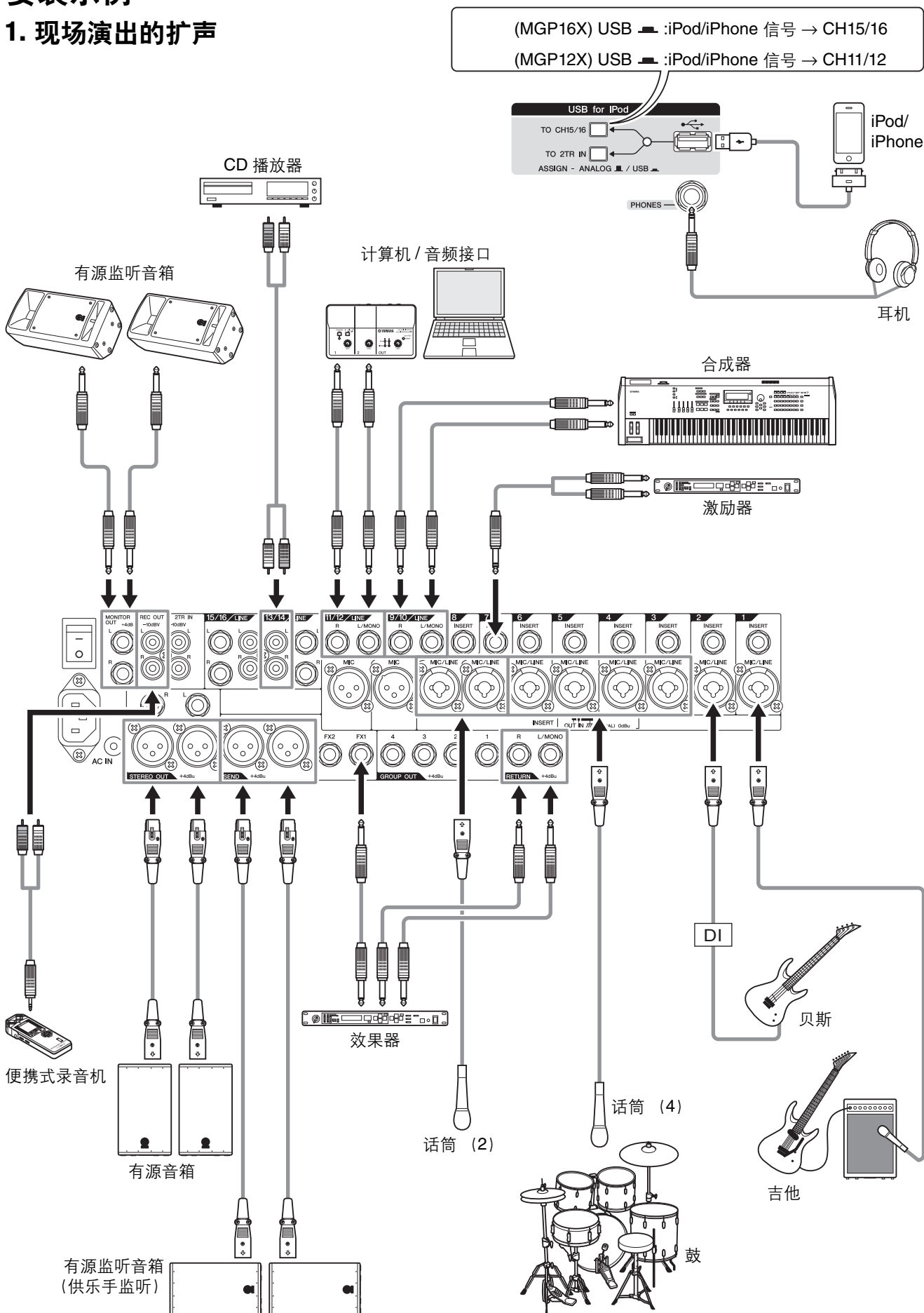
可以从任何部分开始混音，但只有从主乐器或人声部分开始才最具有意义。设置主声部的初始电平，然后围绕其创建其它混音。

例如，如果将钢琴三重奏与人声混音，首先在额定电平附近设定人声音轨的电平，然后逐渐添加其它乐器。您的选择也会受到正在处理音乐类型的影响。如果声音素材是民歌，您可能需要在人声后添加钢琴效果，然后添加贝司和鼓声。如果是一个富有节奏性的片断，可以首先添加贝司和鼓声，然后再添加钢琴声。不管如何调音，以音乐的最佳效果为主导。

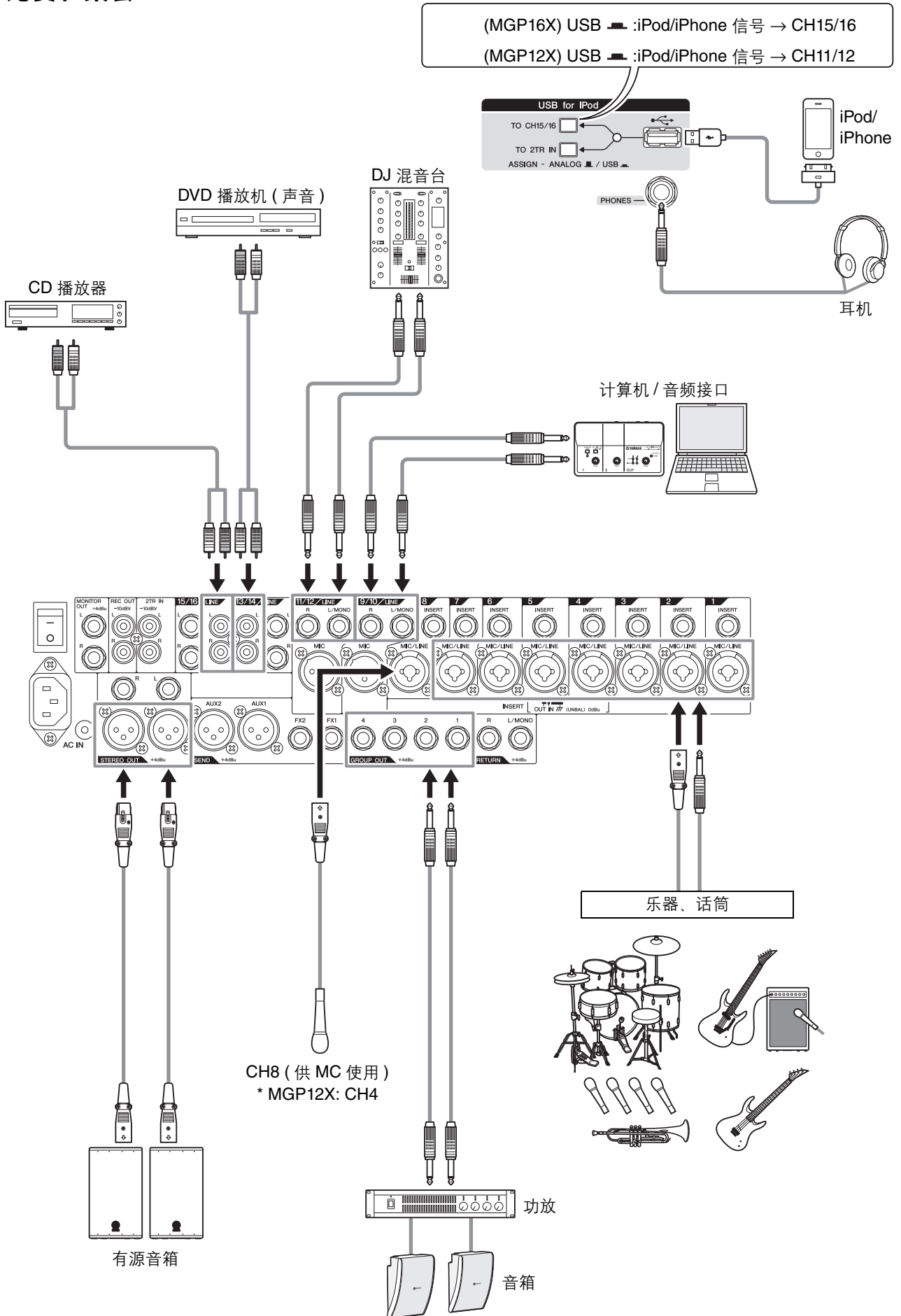
安装设置

安装示例

1. 现场演出的扩声



2. 比赛和聚会



机架安装

本设备至少需要 11U* 的机架空间。为将线缆的连接计算在内，我们建议保证至少 13U* 的机架空间。

* 11U 大约 489mm，13U 大约 578mm。

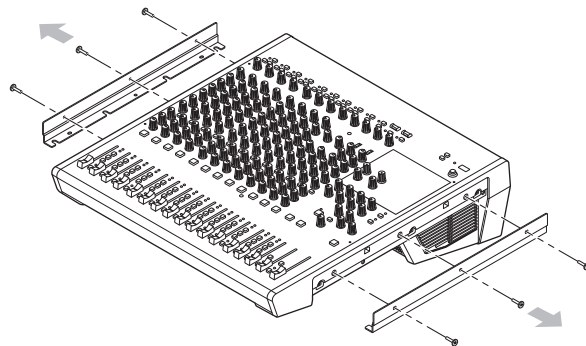
■ 安装机架时的注意事项

本机额定在 0 到 40℃ 环境温度范围内操作。如果将本机与其它设备一起安装在一个通风较差的立式机柜中，机柜中的环境温度可能会升高，从而影响本设备的性能。确保机架安装符合下列条件，从而使设备不至过热。

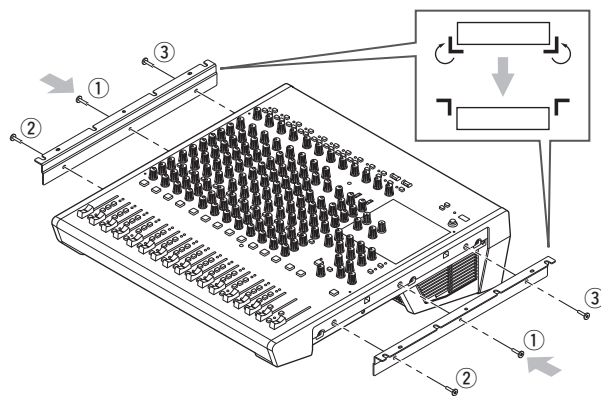
- 将本机与某些设备一起，如产生大量热量的功率放大器在机架中安装时，请在 MGP 和其它设备之间保留 1U 以上的空间。另外，请将开口部位保持开放或者安装适当的通风面板，以减少热量积蓄的可能性。
- 为了保证足够的空气流通，请将机架的后部保持开放并与墙壁或其它表面相隔至少 10cm 的距离。如果无法将机架的背面敞开，请安装市售的风扇或类似通风设备来确保足够的空气流通。如果已安装了风扇组件，则将机架后面关闭可能会达到更好的冷却效果。有关详细信息，请参见机架和 / 或风扇组件的说明书。

■ 安装 MGP16X/MGP12X 的支架

1. 有两个金属托架用螺丝固定在本机上。请使用螺丝刀拆卸这些托架。



2. 翻转托架，并用相同的螺丝再次将它们固定到位。



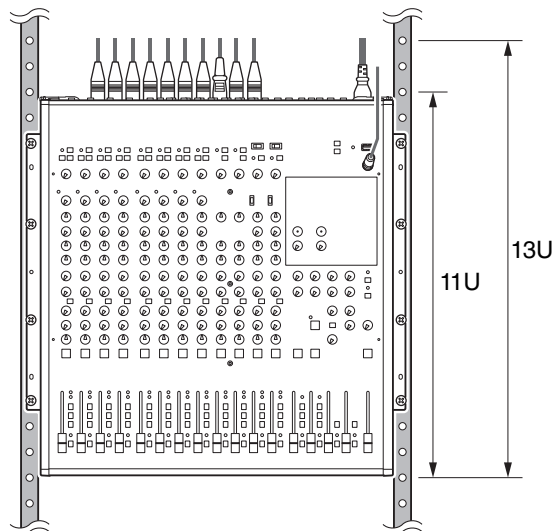
将它们牢固拧紧在调音台上（如图所示）：① 中间，② 前，和 ③ 后。

⚠ 小心

确保使用步骤 1 中拆卸下的螺丝。使用其它螺丝可能造成设备的损坏。

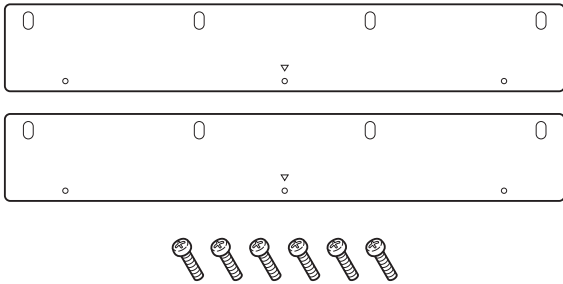
● MGP16X

3. 将本机安装到机架上，并固定到位。

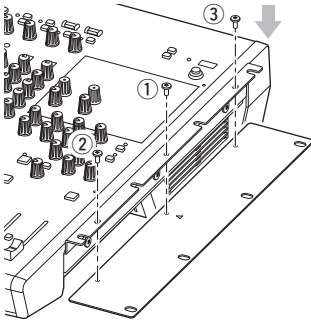


● MGP12X

3. 准备附件中包括的机架安装组件 (2 个支撑架和6个螺丝)。



4. 让支撑架带有三角形标记 (◁) 的面朝上, 用附赠的螺丝将其拧紧在步骤 2 中已安装的机架托架上。

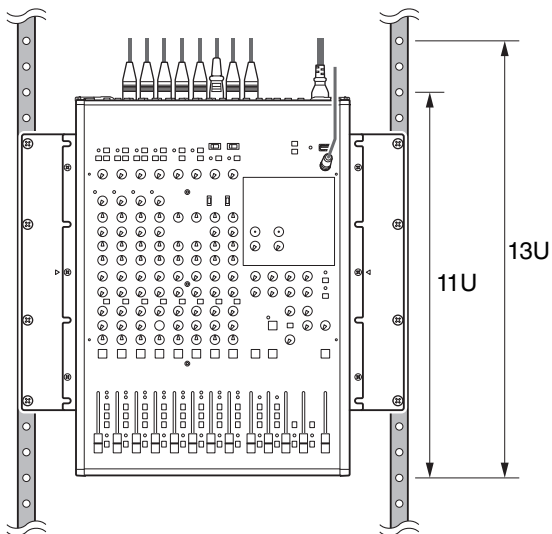


将它们依次牢固拧紧在调音台上 (如图示): ① 中, ② 前, 和 ③ 后。
同样方法拧紧另一侧。

⚠ 小心

务必使用 MGP12X 产品附带的螺丝。使用其它螺丝, 可能会导致损坏。

5. 将本机安装到机架上, 并固定到位。



保护盖的安装

为了防止顶部面板上的控制旋钮被意外操作, 您可以用本机上的四个螺丝孔安装保护盖。(大小: M3; 水平放置: MGP16X 专用的 410mm 和 MGP12X 专用的 311mm; 垂直放置: 208.5mm。) Yamaha 不销售该种保护盖; 但您可以自制保护盖并安装到顶部面板。

当安装保护盖时, 确认螺丝拧入顶部面板的深度大于 12mm, 此外, 为了确保保护盖不会碰到面板控制器, 请在前面板和保护盖之间留出 20-25mm 左右的间隔。

快速指南

我们的指南从连接一对音箱和进行立体声信号输出开始。请注意，操作方法和步骤根据您所使用的输入设备的不同而有所不同。

步骤 1 准备电源

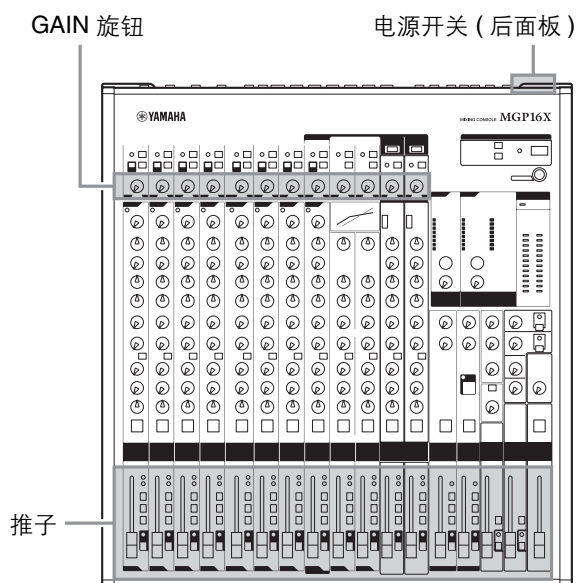
1. 确保本机的电源开关设置为“O”位置（关闭）。



2. 把附带的电源线连接到 [AC IN] 接口。
3. 将电源线另一头插入到市电插座。

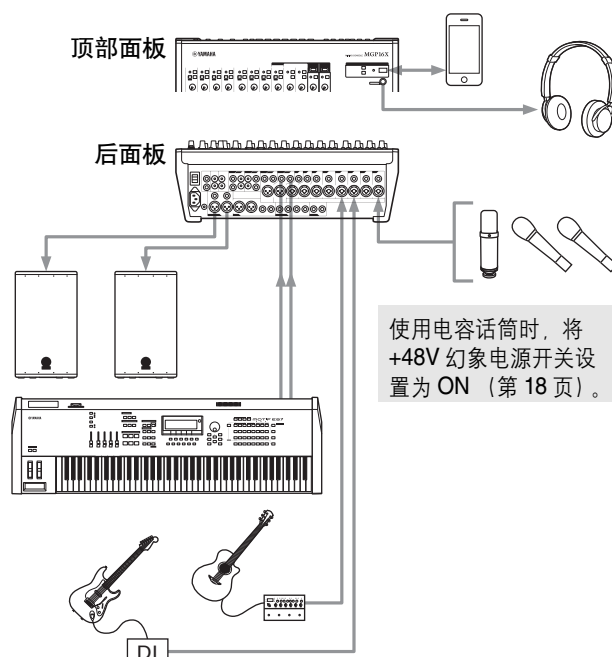
步骤 2 连接

1. 将所有的推子和增益旋钮完全调整到最小。



2. 连接您要使用的话筒和 / 或乐器。

连接的详情请参考第 8, 9 页的“安装示例”。



尽管电吉他和贝斯可直接连接到调音台的输入接口，但声音可能会很小并伴有噪音。若要让这些类型的乐器取得最佳效果，请在乐器与调音台之间使用 DI 盒（直通盒）或功放模拟器。

步骤 3 接通系统的电源

为了防止音箱噪音的忽然增大，接通设备电源的步骤如下：周边设备（乐器、话筒、iPod）→ MGP 调音台 → 功放（或有源音箱）。

当关闭电源时颠倒该顺序即可。

⚠ 小心

- 如果使用需要幻象电源的电容式话筒，请在打开功放或有源音箱的电源之前，打开调音台的 +48V 幻象电源开关。详情请参考第 18 页。
- 每次使用设备，都请确保按照上述步骤 3 中介绍的顺序打开 / 关闭电源。否则可能会产生很大突发噪音，可能损坏您的设备和听力。

步骤 4 让音箱出声音

1. 调节通道的 **GAIN** 控制旋钮，让通道对应的峰值指示灯在最高峰值电平短暂闪烁。

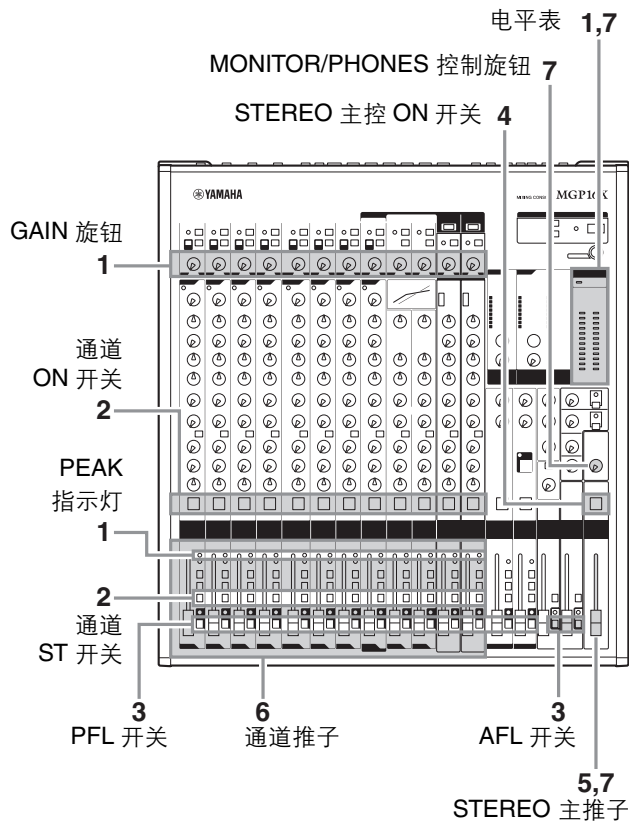
注

若要使用电平表获得输入信号电平的精确读数，请打开通道的 PFL 开关。调节 GAIN（增益）旋钮，使电平表读数偶尔升高超过 “◀” (0) 电平值。
请注意，PHONES 插口会输出所有 PFL 开关设置为 ON 的通道的推子前信号，使这些信号能从耳机进行监听。

2. 打开您所使用的每个通道的 **ON** 开关和 **ST** 开关。
3. 确保所有的 **PFL** 和 **AFL** 开关都设置为关闭 (■)。
4. 打开 **STEREO** 主控总线 (■) 的 **ON** 开关。
5. 将 **STEREO** 主推子设定到 “0” 位置。
6. 将通道推子设置为需要的初始平衡。
7. 调整 **STEREO** 主推子的整体音量。
整体的耳机电平用 **MONITOR/PHONES** 控制旋钮调节。

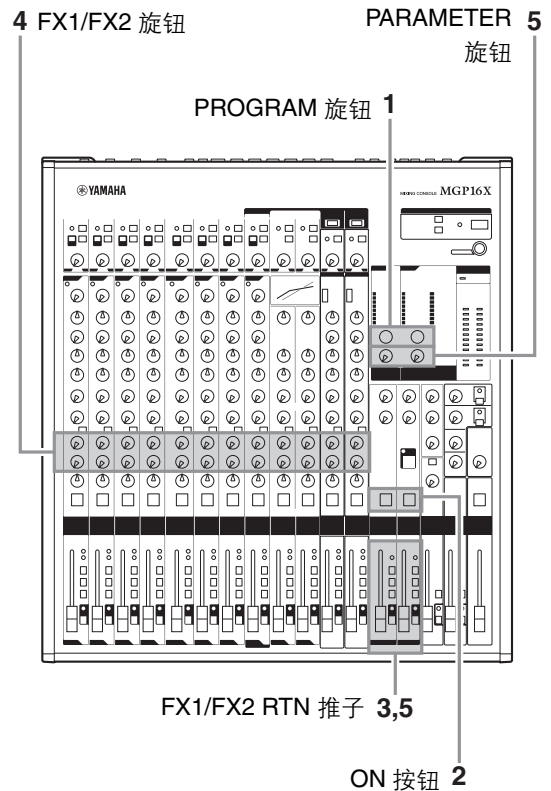
注

如果 **PEAK** 指示灯频繁亮起，稍微调低通道推子，以避免失真。



步骤 5 使用内建效果器

1. 转动 **[PROGRAM]** 旋钮选择需要的效果，然后按下旋钮启用该效果。
可用效果的详细内容，请参考第 28 页上的数字效果器编程列表。
2. 打开 (■) **FX1/FX2 ON** 按钮。
打开按钮时，按钮会亮起。
3. 将 **FX1/FX2 RTN** 推子设置为 “0” 位置。
4. 使用通道 **FX1/FX2** 旋钮调节每个通道的效果深度。
5. 用 **FX1/FX2 RTN** 推子调节总体效果深度。
可以用 **PARAMETER** 控制器调节混响时间和延迟时间等效果参数。可以通过 **PARAMETER** 控制器进行调节的各种效果参数，详情请参考第 28 页。



■ 内建数字效果

可以通过添加混响或延迟等背景效果进一步改善您的调音效果。

MGP 的内建效果可用来在各个通道上像使用外接效果器一样独立添加混响或延迟。

混响和延迟时间

小幅调节混响 / 延迟时间实际上能让声音产生显著效果声。一段音乐的最佳混响时间由音乐的速度和密度所决定，但一般方法是较长的混响时间适用于叙事曲，较短的混响时间则更适用于快节奏音乐。可以调节延迟时间，为音乐制造大量的变化。例如，在一段人声上添加延迟时，试一下根据音乐的速度将延迟时间设定为付点八分音符 (♪)。

混响音色

由于高频或低频混响时间的差异，不同的混响程序具有不同的“混响音色”。如果混响过量，特别是在高频，还可能导致声音不自然，并干扰混音其它声部的高频。最好的方法是选择一个既能满足您所需的深度又不损失整体混音清晰度的混响。

混响电平

令人惊讶的是，您的耳朵会很快丧失敏锐性，即使对于很糟糕的混音，也让您错误地判断效果不错。为了避免掉入这个陷阱，刚开始让所有混响调到最低，然后逐步将混响加入混音中，直到您听出区别为止。否则将会造成一种“特殊效果”。

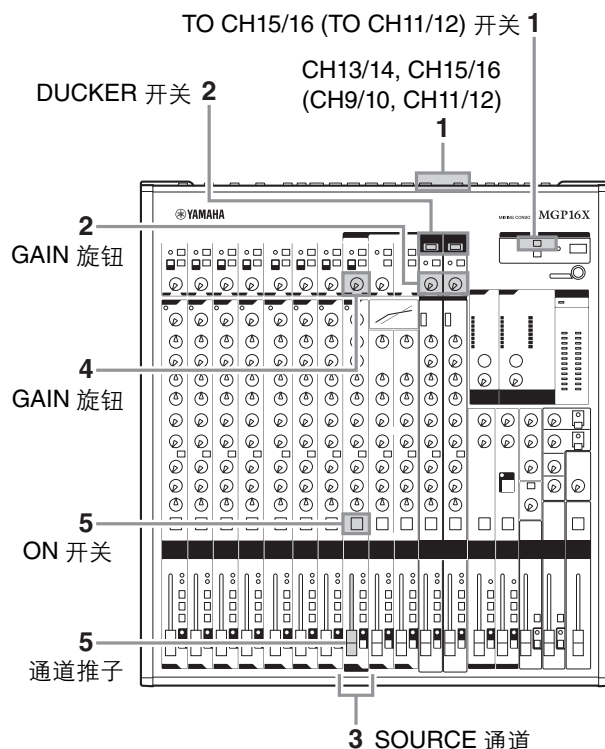
除非您想创造洞中乐队效果，否则一般不会让混响支配混音本身——这是一种真正值得追求的创造性艺术目标。

步骤 6 < 应用 > 使用闪避功能

1. 连接音乐播放器或播放设备，播放背景音乐。
将上述设备连接到 MGP16X 上的 CH13/14 或 CH15/16，或连接到 MGP12X 上的 CH9/10 或 CH11/12。
如要连接 iPod/iPhone，请使用 MGP 的 USB 端口，然后将 TO CH15/16 (TO CH11/12) 开关设置到 USB (■)。
2. 打开 (■) 您所使用通道的 **DUCKER** 开关，然后将通道输入信号调整到适当水平。
3. 将话筒连接到 **SOURCE** 通道 (MGP16X: CH8, MGP12X: CH4)。
4. 将话筒的输入信号调整到适当电平。
5. 打开 (■) **SOURCE** 通道的 **ON** 开关，然后将通道推子推起到“0” (标称) 附近。
6. 播放背景音乐，然后通过试听确认声音音量是否能在您对着话筒讲话时自动降低。

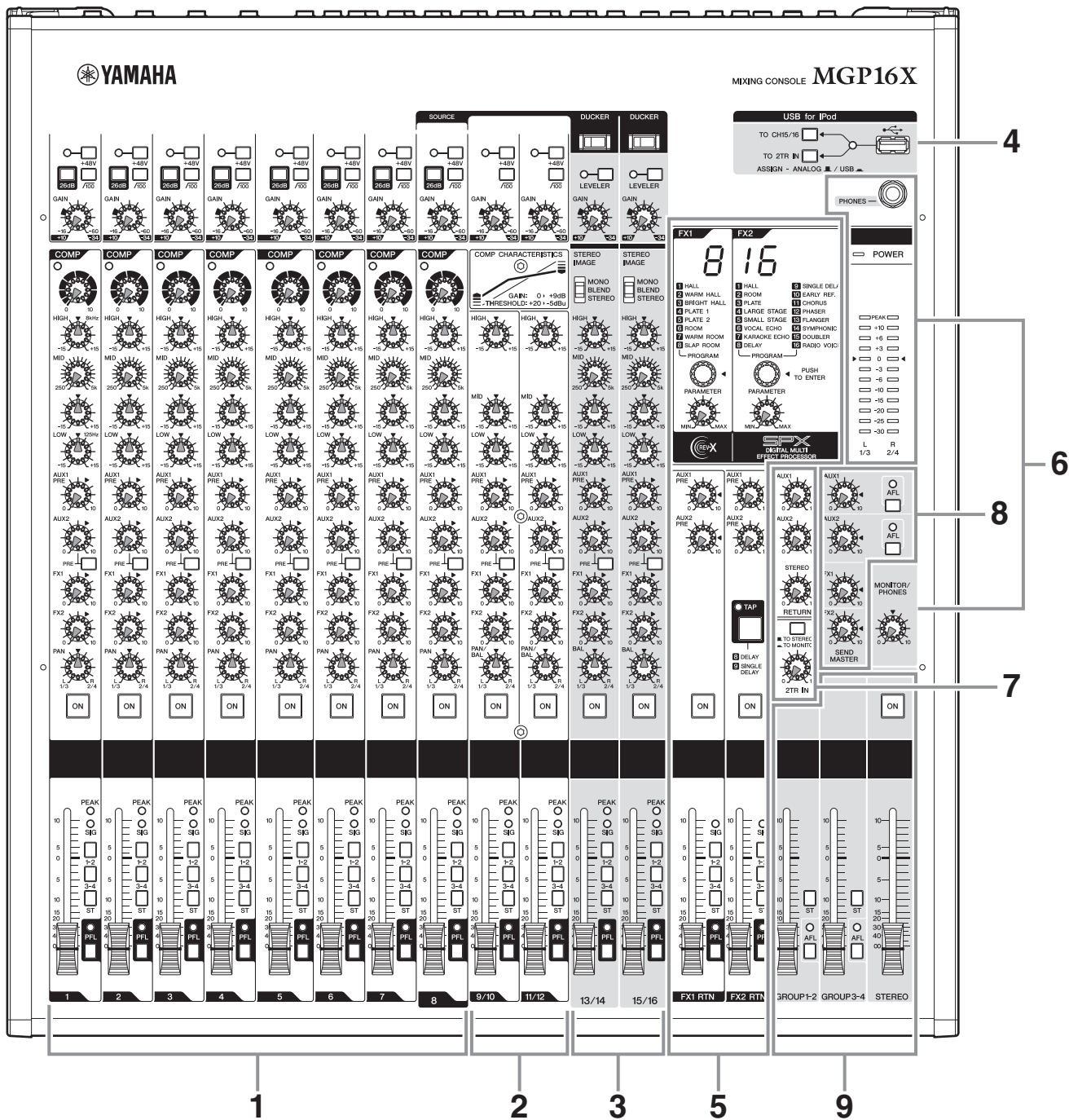
注

- 调整推子后，SOURCE 通道上的音量会被侦测。设置 ON 开关和 / 或通道推子，可以使其发挥作用。
- 如果需要进行声音自动衰减的自定义更改，请参考第 21 页的“关于详细设置模式”。



控制器和接口

顶部面板



* 本说明书中，所有面板插图都以 MGP16X 面板为准。MGP12X 上，单声道输入区（参考本页 1）有 4 个通道，通道 I/O 接口区有 12 个通道（参考下页 10）。

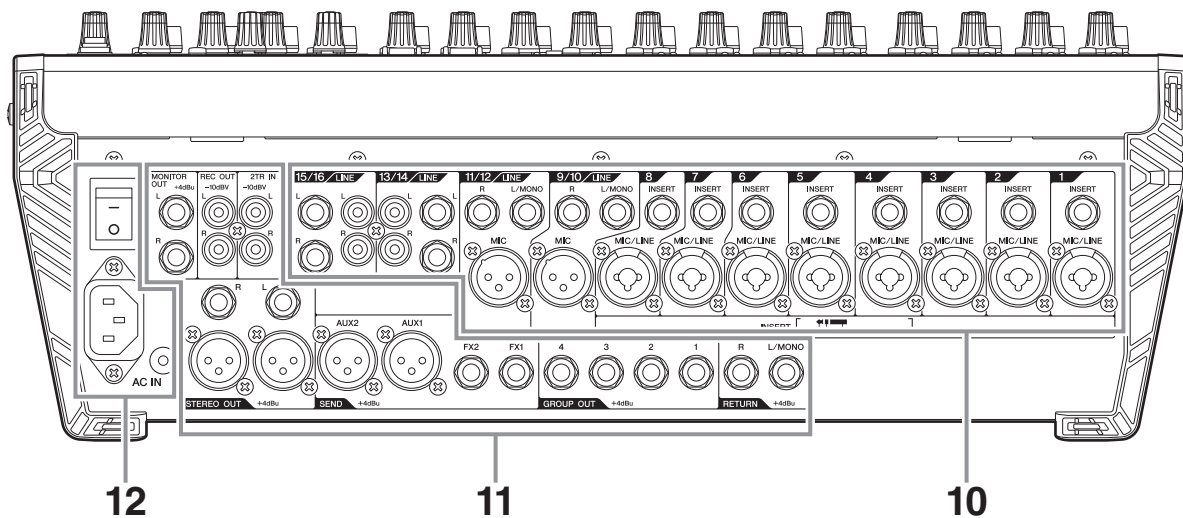
通道控制模块

- 1. 单声道输入区 第 18 页
- 2. 单声道和立体声输入区 第 18 页
- 3. 立体声输入区 第 18 页

主控制模块

- 4. iPod/iPhone 区 第 20 页
- 5. 内建数字效果区 第 21 页
- 6. 电平表 /PHONES 区 第 23 页
- 7. RETURN/2TR IN 区 第 23 页
- 8. SEND MASTER 区 第 24 页
- 9. GROUP/STEREO 区 第 24 页

后面板



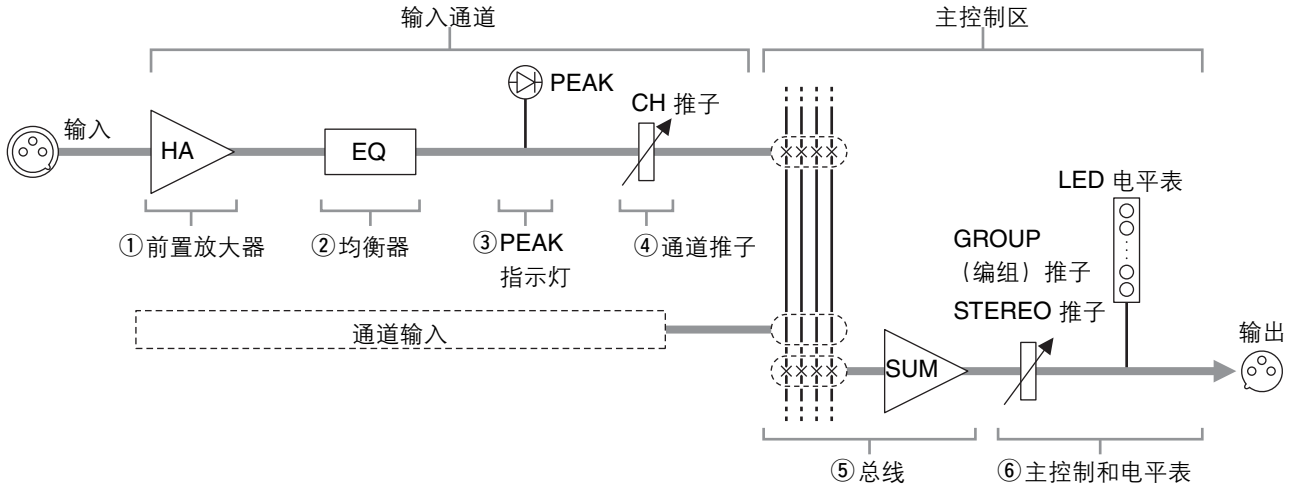
背面输入 / 输出模块

- 10. 通道 I/O 接口区 第 25 页
- 11. 主 I/O 接口区 第 26 页
- 12. 电源部分 第 26 页

当信号进入箱体后的走向

调音台配置音频系统的目的在于从所有通道收集信号，混合它们的电平和其它设置，产生一个完美的平衡。下列调音台简明框图阐述了信号在进入调音台后如何流动。MGP 的总体框图，请参考第 33 页。

调音台简明框图



■ 输入通道

① 前置放大器

任何调音台工作流程的第一阶段，通常只有在该阶段进行重要的“增益”或“放大”操作。前置放大器有一“增益”控制旋钮用来调节调音台的输入灵敏度，使之与信号源电平相匹配。微弱的信号（如话筒信号）被放大，较大的信号被衰减。

② 均衡器

均衡器提升（放大）或削减（降低）某个频率范围从而修饰音质。均衡器可以用来修饰音质以适应房间的声音特性，还可以用来创造新的声音，或用于许多其它用途。均衡器也能作为削减指定频率以下声音的高通滤波器来使用。

③ PEAK 指示灯

当输入信号的电平超过混音台的前置放大器或均衡器能够处理的电平时，会造成失真或噪音。PEAK（峰值）指示灯能够可视化地检查信号电平以确保不发生超载。如果 PEAK 指示灯持续亮起，要确保均衡器不过度放大信号，如果需要，可以调整前置放大器的 GAIN 旋钮降低电平。
 了解用 PEAK 指示灯显示信号电平的调音步骤是非常重要的。本机的 PEAK 指示灯侦测的是前置放大器和 EQ 阶段之后的信号。

④ 通道推子

通道推子可以调整对应通道输入信号的音量，之后这些信号将被发送到总线（不包括推子前信号）。调音台的操作过程中这是最经常使用的控制器。

■ 主控制区

⑤ 总线（加法放大器）

这里是实际“混合”声音的地方。来自调音台的所有输入通道的信号在这里被“相加”（混合）到一起。各通道中的信号流经过音量控制器的调整，被从左至右相加（混合）。最终，总体电平受到最右侧的总控制器的调整。

从左至右的相加操作就是总线（加法放大器）应做的工作。

⑥ 主控制和电平表

主控，特别是 STEREO 推子和 GROUP 推子，用于调整来自调音台全部输入通道的所有信号的电平。电平表的 LED 灯可以显示进入 STEREO 总线的信号的电平。

通道控制模块

单声道输入区

单声道和立体声输入区

立体声输入区

单声道
通道

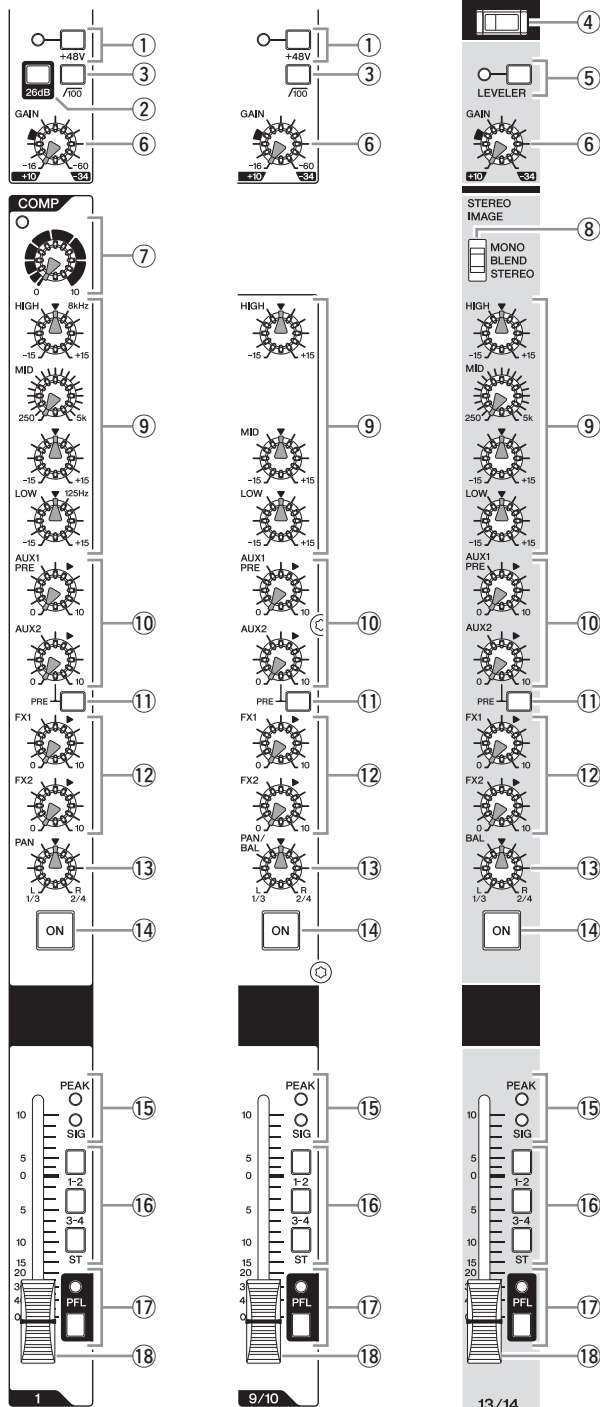
1-8 (MGP16X),
1-4 (MGP12X)

单声道 / 立体声
通道

9-12 (MGP16X),
5-8 (MGP12X)

立体声
通道

13-16 (MGP16X),
9-12 (MGP12X)



① +48V 开关和指示灯

用此开关可打开或关闭幻象电源。当将该开关设定为开 (■) 时, 调音台将向所有 XLR 输入口的第 2 针和第 3 针提供 DC +48V 的电源。使用一个或几个需要幻象电源的电容话筒时, 请打开此开关。它打开时, 指示灯会亮起。

⚠️ 小心

- 如果您不需要幻象电源, 务必关闭此开关 (■)。打开该开关时, 如果连接非平衡设备或非接地变压器, 可能会导致嗡嗡音或设备损坏。
- 打开此开关时, 只有电容话筒可以连接到 XLR 输入口。如果把除电容话筒之外的设备连接到幻象供电口, 可能会损坏设备。但此注意事项不适用于平衡式动圈话筒, 因为它们不受幻象供电的影响。
- 为了避免损坏音箱, 打开或关闭这个开关之前, 请务必先关闭功放 (或有源音箱)。在打开幻象供电时将调音台输出控制器 - STEREO 主控和 GROUP (1-2, 3-4) 推子拉到最低也是不错的方法。不遵守这些注意事项会产生很大突发噪音, 可能损坏您的设备和听力。

② 26dB (PAD) 开关

打开此开关 (■) 时, 从单声道通道的 MIC/LINE 插口输入的信号被衰减 26dB。如果将话筒或其它低输入电平设备连接到对应通道, 则应关闭此开关 (■)。如果连接了线路设备, 则应打开此开关 (■)。

③ $\sqrt{100}$ (高通滤波器) 开关

打开此开关 (■) 将应用高通滤波器, 以 12 dB / 倍频程的曲线坡度比例衰减 100Hz 以下的信号。

④ DUCKER 开关

打开 (■) 开关时, 立体声通道的音量在有超过某个电平的信号进入到 SOURCE 通道 (MGP16X: CH8, MGP12X: CH4) 时会自动被降低。例如, 如果想在对着话筒说话时让背景音乐的音量自动降低, 可以使用该功能。有效使用该开关的方法请参考第 14 页的步骤 6。它打开时, 开关指示灯会亮起。

注

您可以按照详细设置模式调整 Ducker (闪避) 功能 (参考第 21 页的框图栏)。

⑤ **LEVELER 开关和指示灯**

从 iPod/iPhone 或其它音频播放器播放音乐时，根据分配的目录的不同，每首乐曲实际的声音输出电平可能有所不同。打开 (■) 该开关可以让音量自动调整到某个电平，防止出现音量的忽然增大或降低。它打开时，指示灯会亮起。

注

如果有非 iPod/iPhone 的音频播放器连接到后面板的输入口 (LINE)，请按照乐曲的最柔和 (最低电平) 部分初始地调整输入电平，然后打开 LEVELER 开关。让 PFL 开关打开，调整输入电平，让电平表的读数偶然升高到超过 “◀” (0) 电平的程度。

⑥ **GAIN 旋钮**

调节输入信号的灵敏度。单声道通道具有 26 dB 开关 (②)，可让您更改此旋钮的控制范围。可调节灵敏度的范围如下。

单声道通道

26dB 开关	范围
ON	-34dB 至 +10dB
OFF	-60dB 至 -16dB

立体声通道

-34dB 至 +10dB

⑦ **COMP 旋钮和指示灯**

调节应用到通道的压缩的效果量。随着旋钮向右旋转，压缩率将增大，同时输出增益也会相应地自动调节。这样可以获得一个更平滑、更平均的动态，这是由于整体电平提升后大动态的信号被衰减所致。当压缩器运行时，COMP 指示灯将亮起。

注

由于较高平均输出电平会产生反馈，因此避免将压缩率设得太高。

⑧ **STEREO IMAGE 开关**

该开关可以通过将输入的立体声信号切换为下列三种信号类型中的一种，选择输出信号。

- **MONO** : 单声道信号
- **BLEND** : 立体声信号中的左右输入信号以一定的百分比被混合，从而得到更自然的立体声声像。
- **STEREO** : 立体声信号 (保持原样的原始信号)

⑨ **均衡器 (HIGH, MID, and LOW)**

该三段均衡器可调节通道的高、中和低三个频率带。将旋钮设定在 “▼” 位置可以在对应的频段产生曲线平直的响应。将旋钮转向右侧可增强对应频带，而转向左侧可削弱该频率带。上方旋钮设定中频范围的中心频率，而下方旋钮设定该频带衰减 (逆时针) 或提升 (顺时针) 的量。CH9/10 和 CH11/12 (MGP16X 上)、CH5/6 和 CH7/8 (MGP12X 上)，衰减 / 提升只能设定在固定的 2.5kHz 中心频率。下表为三个频带各自的 EQ 类型、频率和削减 / 提升范围。

频段	类型	频率	消减 / 提升范围
HIGH	坡形	8kHz	± 15dB
MID	峰形	2.5kHz*	
LOW	坡形	125Hz	

* MID 频率可以在 250Hz 到 5kHz 的范围内调整。MID 频率旋钮设定在中心点时，MID 频率为 2.5kHz。

⑩ **AUX1 PRE, AUX2 旋钮**

这些旋钮可以调整发送到 AUX 总线 1 和 2 的通道的信号电平。各旋钮分别控制要发送对应 AUX 总线的信号。这些旋钮一般应设定在靠近 “▼” (标称) 的位置附近。AUX1 用于调整通道推子前的信号 (推子前)。PRE 开关决定了通过 AUX2 旋钮调节的信号 (⑪)。

⑪ **PRE 开关**

该开关可以选择把信号发送到 AUX2 总线，是发生在均衡器后通道推子前 (推子前) 还是发生在通道推子后 (推子后)。如果将此开关设定为开 (■)，调音台将推子前信号发送到 AUX2 总线，使 AUX2 输出不受推子的影响。

⑫ **FX1, FX2 旋钮**

调节从通道发送到 FX 总线的信号 (推子后) 的电平。这些旋钮通常应设在靠近 “▼” 的位置。

注

- 要将信号发送到总线，请打开 ON 开关 (⑭)。
- 在立体声通道中，进入到总线前，LINE L (奇) 和 LINE R (偶) 输入信号会被混合。

⑬ PAN 旋钮

PAN/BAL 旋钮

BAL 旋钮

PAN 旋钮可以决定 GROUP 1-2、3-4 总线或立体声 L 和 R 总线中的各单声道通道信号的立体声位置。例如，向 L 转动旋钮可以将声音移动到左侧（根据旋钮的位置）。BAL 旋钮可以设定左右立体声通道之间的平衡。例如向 L 转动旋钮可以提高左侧或 Group（编组）1 和 3 的音量电平、降低右侧或 Group 2 和 4 的音量电平。

⑭ ON 开关

打开 (■) 此开关可将相应通道的信号发送到总线。打开时开关会亮起。

⑮ 输入电平表

LED 指示灯表示输入通道的均衡后信号电平。信号输入到通道时 SIG 指示灯亮起。输入信号电平达到削波以下 3dB 时 PEAK 指示灯会亮起。

⑯ 总线分配开关

这些开关决定每个通道的信号要被发送到哪个总线。按下该开关 (■) 可以将信号输出到对应总线。

- 1-2, 3-4 开关：将通道信号分配到 GROUP 1-2, 3-4 总线。
- ST 开关：将通道信号分配到 STEREO L 和 R 总线。

注

要将信号发送到各总线，请打开对应的 ON 开关。

⑰ PFL 开关和指示灯

PFL（推子前听音）开关打开 (■) 时，指示灯将亮起，通道的推子前信号被输出到 MONITOR OUT 和 PHONES 插口供监听使用。

⑱ 通道推子

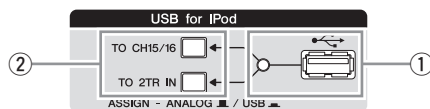
调节通道信号的电平。用这些控制器调节多个通道之间的平衡。

注

如需减小噪音，将不使用的通道的推子滑杆调节到最低。

主控制模块

iPod/iPhone 区



① USB 接口和指示灯

这是一个专供 iPod/iPhone 使用的 USB 端口。请使用 iPod/iPhone 产品包装中附带的 USB 线缆连接 iPod/iPhone。调音台识别到 iPod/iPhone 时，指示灯会亮起。如果调音台没有识别到设备或有不兼容的 iPod/iPhone 连接到调音台，指示灯会保持熄灭状态。本机支持的 iPod/iPhone 型号，请参考第 30 页的“iPod/iPhone 支持的型号”章节。

△ 小心

- 请使用原装 Apple Dock 接口 USB 线连接 iPod/iPhone。
- 请在打开调音台电源之前将 USB 接口连接到 iPod/iPhone。
- 连接 iPod/iPhone 时，在打开和关闭本机电源之间、插入和拔除 USB 连接线之间，至少需要相隔 6 秒钟。
- 请勿使用 USB 分配器。
- 调音台的 USB 端口只供 iPod/iPhone 使用。请不要连接其它 USB 设备。

注

- 指示灯亮起期间，iPod/iPhone 处于充电状态。
- 如果连接着 iPhone，来电会产生电话铃声并被输出。为防止该现象发生，我们建议您打开 iPhone 上的“飞行模式”。

② 路径引导分配开关

转换输入信号的路径目标。该开关的设置和目标如下。

开关	开关设定	音频信号输出来源	输出的目标通道
TO CH15/16 (MGP16X) TO CH11/12 (MGP12X)	ANALOG ■	CH15/16 插口 (MGP16X) CH11/12 插口 (MGP12X)	CH15/16 (MGP16X) Ch11/12 (MGP12X)
	USB ■	iPod/iPhone	
TO 2TR IN	ANALOG ■	2TR IN 插口	2TR IN
	USB ■	iPod/iPhone	

注

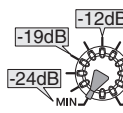
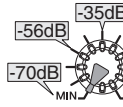
- 分配到 CH15/16 (CH11/12) 的 iPod/iPhone 的音量不能用 GAIN 旋钮控制。
- 使用下页框图中的详细设置模式衰减分配到 CH15/16 (CH11/12) 的 iPod/iPhone 的回放电平。

■ 关于详细设置模式

默认的设置模式可以调节 CH15/16 (CH11/12) 的衰减, 从而调节来自 iPod/iPhone 信号的播放电平, 还可以调节 Ducker (闪避) 功能的范围。

操作步骤

1. 同时按下 **FX1** 和 **FX2 PROGRAM** 旋钮至少 2 秒钟。
2. “FX1 LED 显示屏中 “P” 开始闪烁, FX2 LED 显示屏中的 “R” 或 “d” 会亮起。
调音台此时进入详细设置模式。可用的详细设置参数、LED 显示以及范围介绍如下。

参数	LED 显示	范围
CH15/16 (CH11/12) Attenuation (衰减器)	<i>R</i>	-24dB - 0dB 
Ducker Attenuation (闪避范围)	<i>d</i>	-70dB - 0dB 

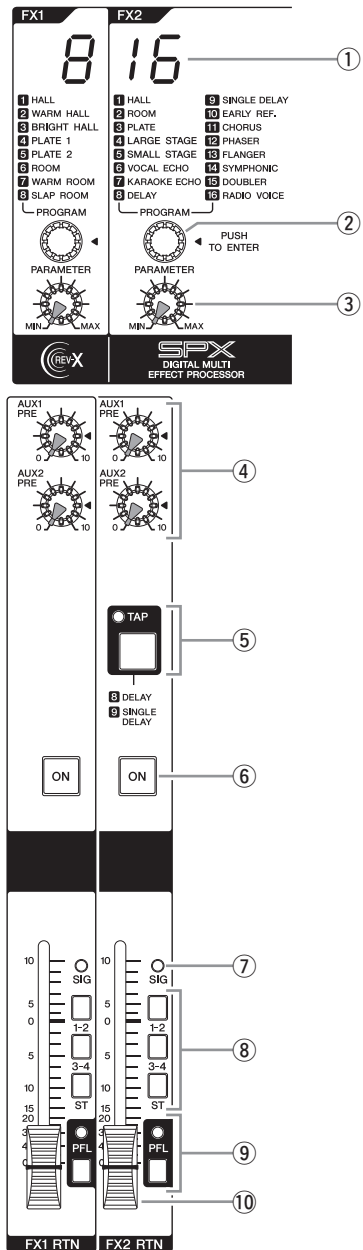
* CH13/14 和 CH15/16 (MGP12X: CH9/10 和 CH11/12) 闪避的衰减范围相同。

3. 用 **PROGRAM** 旋钮选择您需要的参数 (“R” 或 “d”)。
4. 使用 **FX2 PARAMETER** 旋钮调节衰减。
范围请参考以上表格。
5. 再次按下 **PROGRAM** 旋钮。
调音台会保存设置, 然后退出详细设置模式。

注

- 即使调音台的电源关闭, 也会保存最后所做的设置。
- 如要恢复默认设置, 请在前述步骤 3 条件下按下 **TAP** 按钮。
- 参数设置不同于默认设置时 (也就是您从默认值改变到的参数值), **FX2** 程序编号的右下角会出现一个小点标志。

内建数字效果区



① 效果程序画面

可以显示用 PROGRAM 旋钮选定的程序编号 (②)。

② PROGRAM 旋钮

从 FX1 的 8 个内建效果器和 FX2 的 16 个内建效果器中选择一个。转动旋钮选择需要的效果，然后按下旋钮进行选定。

有关内建效果的详细信息，请参见第 28 页。

注

您还可以按住旋钮的同时转动旋钮选择需要的效果。

③ PARAMETER 旋钮

调节选定效果的参数 (深度、速度等)。每种效果类型最后使用的参数值将会被保存。

注

当您切换到不同的效果类型时，对于新选择的效果，调音台将自动恢复到前一次使用的参数值 (无论 PARAMETER 控制旋钮目前处在什么位置)。

④ AUX PRE 旋钮 (1, 2)

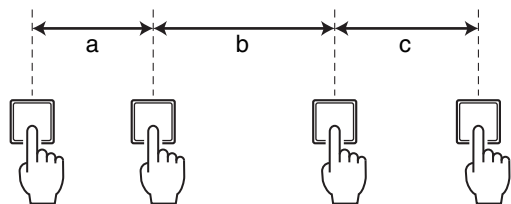
每个旋钮都可以调整发送到对应 AUX1 和 AUX2 总线的效果声的电平。

⑤ TAP 按钮和指示灯

按下按钮，该功能即可用来设置 FX2 的延迟时间 (速度)。只有在 FX2 的效果类型设置为 8 DELAY 或 9 SINGLE DELAY 时该功能才能生效。

如要设置速度，按照一定的时间间隔点击按钮。您点击按键的平均时间间隔 (BPM) 将被计算出来，该数值即被设定为速度。继续按照您的需要进行拍击，直到得到正确的时值。

平均间隔将被设定 (a, b 和 c 的平均值)



第一次点击 第二次点击 第三次点击 第四次点击

当 8 DELAY 或 9 SINGLE DELAY 被选定时，TAP 指示灯会与速度同步闪烁。

注

- 如果您点击按钮的平均时间间隔超出 80 - 300BPM 的范围时，不能设定速度。
- 速度范围的更多详细信息请参考第 28 页。
- 即使调音台的电源关闭，也会保存最后所做的速度设置。

⑥ ON 按钮

该按钮可以打开或关闭对应的内建数字效果器。该功能打开时，按钮亮起。

注

即使关闭调音台的电源，内部效果的 On/Off 状态也会被保留。

⑦ SIG 指示灯

效果信号被输入到通道时会亮起。

⑧ 总线分配开关

这些开关决定内建数字效果器的信号要被发送到哪些总线。按下该开关 (■) 可以将信号输出到对应总线。

- 1-2, 3-4 开关：分配到 GROUP 1-2, 3-4 总线
- ST 开关：分配到 STEREO L/R 总线。

⑨ PFL 开关和指示灯

PFL (推子前监听) 开关打开 (■) 时，指示灯将亮起，FX (1, 2) RTN 推子前信号被输出到 MONITOR OUT 和 PHONES 插口供监听使用。

注

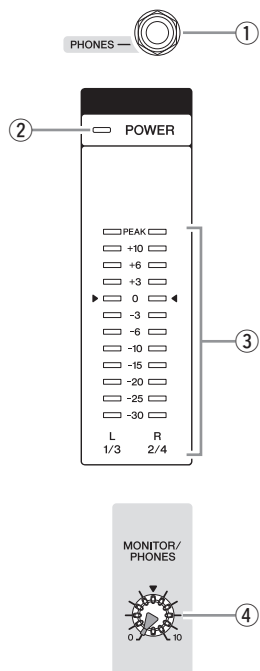
如果 PFL 和 AFL 开关都打开，只有 PFL 开关有效。如要监听推子后信号，请确保关闭所有 PFL 开关。

⑩ FX RTN 推子 (FX1, FX2)

这些控制器用于调节从内建效果器发送到 GROUP 1-2, 3-4 和 STEREO L/R 总线的效果的电平。

如要恢复内建效果器的默认出厂设置，请在按住 TAP 按钮 (⑤) 和 ON 按钮 (⑥) 的同时，打开电源。

电平表 /PHONES 区



① PHONES 插口

可以将一对耳机连接到该 TRS 耳机插孔。PHONES 插口输出的信号与 MONITOR OUT 插口相同。

② POWER 指示灯

当调音台电源打开后该指示灯亮灯。

③ 电平表

LED 电平表会显示从 STEREO OUT 插口输出的信号的电平，或显示通过 2TR IN 开关和 PFL/AFL 开关选定的信号的输出电平。

“0”段对应于标称输出电平。当输出信号达到削波电平时，PEAK 段会亮起。

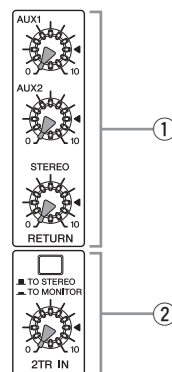
注

当输入通道的 PFL 开关打开时，PFL 信号具有显示优先权 (■)。

④ MONITOR/PHONES 旋钮

控制输出到 PHONES 插口和 MONITOR OUT 插口的信号电平。

RETURN/2TR IN 区



① RETURN

- **AUX1, AUX2 旋钮**：可调节从 RETURN 插口 (L (MONO) 和 R) 接收到的 L/R 信号被发送到 AUX1 和 AUX2 总线时的电平。
- **STEREO 旋钮**：可调节将 RETURN 插口 (L(MONO) 和 R) 接收的信号被发送到 STEREO L/R 总线时的电平。

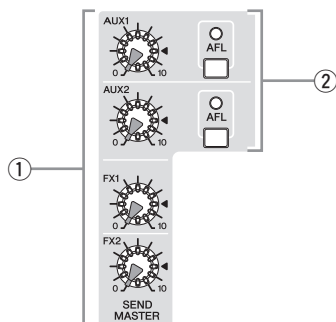
注

如果仅向 RETURN L (MONO) 插口提供信号，调音台将向 L 和 R STEREO 总线同时发送相同的信号。

② 2TR IN

- **2TR IN 开关**：如果将此开关设定为 TO MONITOR (■)，通过 2TR IN 插口的输入信号或 iPod/iPhone 信号会被发送到 MONITOR OUT 插口、PHONES 插口和电平表。如果设定为 TO STEREO (■)，信号将被发送到 STEREO L/R 总线。
- **2TR IN 旋钮**：可调节从 2TR IN 插口或 iPod/iPhone 发送到 STEREO L/R 总线的信号的电平。

SEND MASTER 区



① SEND MASTER 旋钮 (AUX1, AUX2, FX1, FX2)

这些控制器可以调节发送到 AUX, AUX2, FX1 和 FX2 SEND 插口的信号的电平。

注

这些 SEND MASTER 控制器不影响从内部数字效果器发送到 FX1 和 FX2 总线的信号的电平。

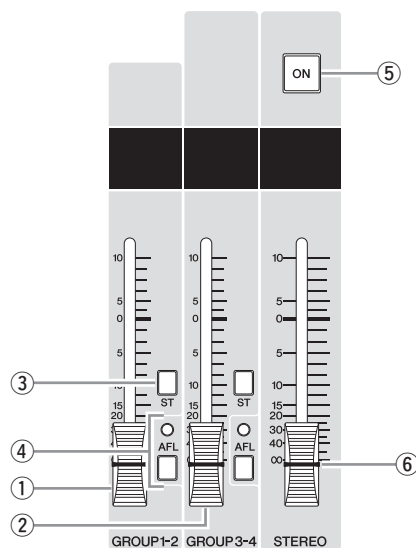
② AFL 开关和指示灯

AFL (推子后听音) 开关打开时, 指示灯将亮起, 经 AUX1 和 AUX2 控制器 (①) 调节后的信号会被输出到 MONITOR OUT 和 PHONES 插口供监听使用。

注

- PFL 开关和 AFL 开关都打开的情况下, PFL 信号具有优先权。如要监听推子后信号, 请确保关闭所有 PFL 开关。
- 如果 PFL (优先) 发挥作用, AFL 指示灯不会亮起, 即使 AFL 开关被按下。

GROUP/STEREO 区



① GROUP 1-2 推子

可以调节发送到 GROUP OUT 1 和 GROUP OUT 2 插口的信号电平。

② GROUP 3-4 推子

可以调节发送到 GROUP OUT 3 和 GROUP OUT 4 插口的信号的电平。

③ ST 开关

如果打开此开关, 信号将通过 GROUP1-2 或 3-4 推子被发送到 STEREO L/R 总线。GROUP 1 和 3 信号进入 Stereo L、GROUP 2 和 4 信号进入 Stereo R。

④ AFL 开关和指示灯

AFL (推子后听音) 开关打开时, 指示灯将亮起, 经 GROUP 1-2 (①) 或 3-4 (②) 推子调节后的信号会被输出到 MONITOR OUT 和 PHONES 插口供监听使用。

注

- PFL 开关和 AFL 开关都打开的情况下, PFL 开关具有优先权。如要监听推子后信号, 请确保关闭所有 PFL 开关。
- 如果 PFL (优先) 发挥作用, AFL 指示灯不会亮起, 即使 AFL 开关被按下。

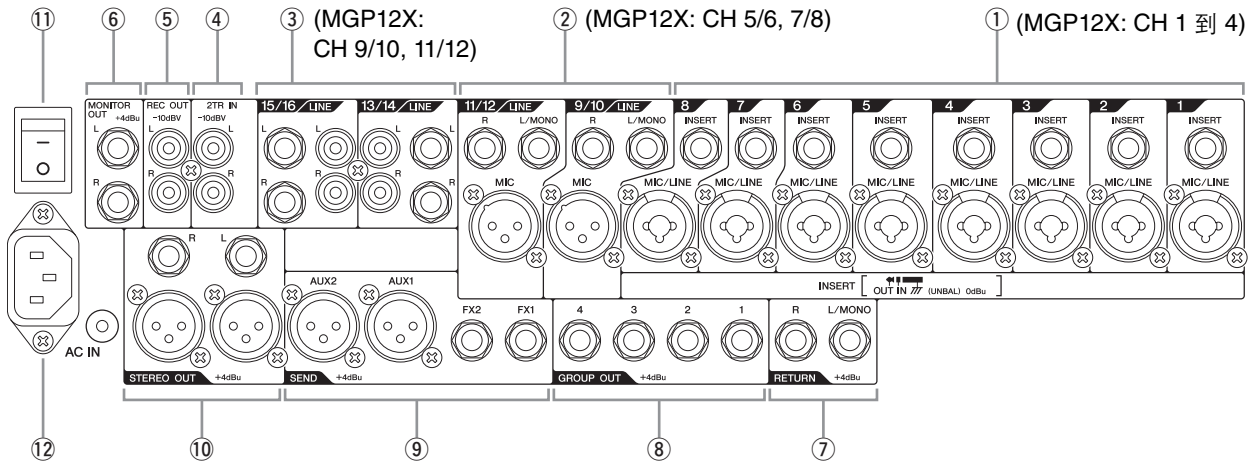
⑤ ON 开关

打开该开关可以启用 STEREO 主推子。打开时开关会亮起。

⑥ STEREO 主推子

调节发送到 STEREO OUT 插口的信号电平。

后面板输入 / 输出模块



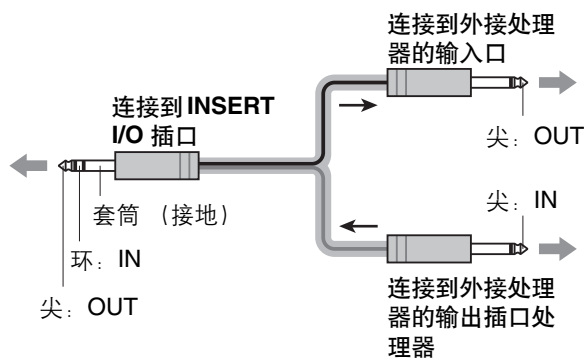
通道 I/O 接口区

① 单声道输入

- **INSERT:** 这些插口位于对应输入通道的压缩器和均衡器之间。这些 INSERT 插口是用来将图形均衡器或噪声过滤器等设备连接到对应通道的理想接口。这些插口是 TRS (尖、环、套筒) phone 型插口，可以同时携带发送信号和返回信号 (尖 = 发送 / 输出; 环 = 返回 / 输入; 套筒 = 地线)。

注

连接到 INSERT I/O 插口需要使用如下图所示的专用插入线缆。请使用另售的 Yamaha 插入线缆 (YIC025/050/070)。



⚠ 小心

INSERT 插口的输出信号被反相。连接到效果器时，这不应成为问题，但请注意，连接到其它类型的设备时，可能会有相位冲突。信号反相会导致音质下降，甚至完全听不到声音。

- **MIC/LINE:** 这些是组合式插口，支持 XLR- 型和 TRS phone 型插头，既可以连接话筒又可以连接乐器。

② 单声道 / 立体声输入

- **LINE:** 这些是非平衡式 phone 型立体声线路级输入插口。
- **MIC:** 这些是平衡 XLR 型话筒输入插口。(1: 接地; 2: 热; 3: 冷)

注

在任何给定的通道上，您可使用 XLR 或 phone 型插口，但不能两者一起使用。

③ 立体声输入

- **LINE:** 用于连接诸如合成器等线路级设备的立体声输入插口。这些是非平衡式输入插口。有两种插口类型：phone 型和 RCA 针式型。

注

在任何给定的通道上，您可使用 phone 型或 RCA 型插口，但不能两者一起使用。

主 I/O 接口区

④ 2TR IN

这些 RCA 针式插口可用来输入立体声声源。想要连接 CD 播放机时请使用这些插口，并将信号输出到 STEREO L/R 总线。

注

可利用主控制模块中的 2TR IN 旋钮调节信号电平。

⑤ REC OUT

可以将这些 RCA 针式插口连接到诸如 MD 录音机等外接录音机上，以便录制通过 STEREO OUT 插口输出的信号相同的信号。

注

调音台的 STEREO 主控制推子对这些插口的输出信号没有影响。请务必在录音设备上进行适当的电平调节。

⑥ MONITOR OUT

将这些阻抗平衡式 *TRS phone 型插口连接到监听系统。这些插口向各个总线输出推子前或推子后信号。各功能区中的 PFL 和 AFL 指示灯表示哪个信号正被输出。

* 阻抗平衡式

由于阻抗平衡式输出插口的热端子和冷端子具有相同的阻抗，原本存在的噪声对这些输出插口影响不大。

注

PFL 开关和 AFL 开关都打开的情况下，PFL 开关具有优先权。如要监听推子后信号，请确保关闭所有 PFL 开关。

⑦ RETURN

这些是非平衡式 phone 型线路级输入插口。这些插口接收的信号会被发送到 STEREO L/R 总线及 AUX1 和 AUX2 总线。L (MONO) 和 R 混合的信号会被发送到 AUX1 和 AUX2 总线。这些插口一般用来接收从外接效果设备（混响、延迟等）返回的信号。

注

- 这些插口也被用作辅助立体声输入插口。
- 如果仅连接到 L (MONO) 插口，调音台会将信号当作单声通道信号处理，并向 L 和 R 插口发送相同的信号。

⑧ GROUP OUT

这些阻抗平衡式 *TRS phone 型插口可输出 GROUP 1-2、3-4 的信号。可用这些插口连接多轨录音机、外接调音台或其它此类设备的输入口。

⑨ SEND

这些插口可连接效果器或监控系统。

- **AUX1, AUX2:** 这些是平衡式 XLR-3-32 型输出口 (1: 接地; 2: 热; 3: 冷)。
- **FX1, FX2:** 这些是阻抗平衡式 * phone 型输出插口。这些插口分别输出来自 AFX1 和 FX2 总线的信号。

⑩ STEREO OUT

这些是可以输出混合立体声信号的 XLR 型和 TRS phone 型平衡式输出插口。信号电平在被其输出之前可以通过 STEREO 主推子进行调节。例如，可用这些插口连接驱动主音箱的功率放大器。

电源部分

⑪ POWER 开关

打开或关闭本机。将开关设置到 “—” 位置可以打开电源。将开关设置到 “○” 位置可以关闭电源。

⚠ 小心

连续快速打开和关闭本机电源可能会导致其发生故障。关闭本机后，请等待约 6 秒钟然后再次打开。

⑫ AC IN 接口

将附带的电源线连接至此处。首先，将电源线连接到 MGP，然后将另一端插入 AC 插座。

故障排除

<p>■ 无法打开电源。</p>	<p><input type="checkbox"/> 是否用独立的供电设备（如发电机）或带有开关的电源线连接到了调音台？ 请确认电源是否打开。</p>
<p>■ 无声音。</p>	<p><input type="checkbox"/> 话筒、外接设备和音箱连接是否正确？ <input type="checkbox"/> 是否有 Y 型线连接着 INSERT 接口或外接设备？ <input type="checkbox"/> 音箱缆线连接是否正确，或者是否发生了短路？ <input type="checkbox"/> 通道的 GAIN 控制旋钮、通道推子、STEREO 主推子和 GROUP 1-2/3-4 推子是否设定为正确的电平？ <input type="checkbox"/> 总线分配开关和 2TR IN 开关设定是否正确？ <input type="checkbox"/> (使用 STEREO OUT 插口时) 所用通道的 ON 开关和 ST 开关是否已打开？ <input type="checkbox"/> (使用 STEREO OUT 插口时) STEREO 主控的 ON 开关是否打开了？ <input type="checkbox"/> (使用 AUX 1/2 和 FX 1/2 插口时) 各通道上的各个 SEND MASTER 控制器、AUX 1/2 和 FX 1/2 旋钮是否设置到正确的电平？ <input type="checkbox"/> (使用 MONITOR OUT 插口时) 是否打开了不用通道的 PFL 开关？务必关闭 PFL 开关。 <input type="checkbox"/> [对于输入到 2TR IN 和 CH15/16 (CH11/12) 插口的信号] 是否路径分配开关被设置为 USB ()？请将开关设置为 ANALOG ()。</p>
<p>■ 声音弱、失真或发出噪声。</p>	<p><input type="checkbox"/> 通道的 GAIN 控制旋钮、通道推子、STEREO 主推子和 GROUP 1-2/3-4 推子是否设定为正确的电平？ <input type="checkbox"/> 是否打开了 26dB？ 确保输入诸如话筒等低电平信号时关闭该开关。 <input type="checkbox"/> 来自外接设备的输入信号是否设置为适当的电平？ <input type="checkbox"/> 应用效果和压缩器的电平是否适当？ 您必须调低 FX (1, 2) 控制器、FX RTN 推子和 COMP 控制器的电平。 <input type="checkbox"/> 是否一个通道上有两个不同的乐器连接到了 XLR 型和 phone 型插口？或是否连接到 phone 型和 RCA 针式插口？ 一次只能连接到各通道此类插口中的插口。 <input type="checkbox"/> 是否有话筒连接到了 MIC 输入口或 MIC/LINE 输入口？ <input type="checkbox"/> 如果使用电容话筒，+48V 电源开关是否已打开？ <input type="checkbox"/> 如果连接了带有特定的 +4dBu 输出电平的设备，请打开单声道通道的 26dB (PAD) 开关或使用立体声通道。 <input type="checkbox"/> (立体声通道) 是否 DUCKER 开关被打开了？ 当一个信号稳定输入到 CH4 (MGP12X)/CH8 (MGP16X)，声音会变弱。</p>
<p>■ 无效果。</p>	<p><input type="checkbox"/> 检查每个通道的 EFFECT 旋钮已经正确调整。 <input type="checkbox"/> 检查 FX1/FX2 的 ON 按钮是否打开或关闭。 <input type="checkbox"/> 必须保证正确调节了 PARAMETER 旋钮和 FX RTN 推子。 <input type="checkbox"/> 检查 FX1/FX2 RTN 总线中所需总线的总线分配开关是否打开。 <input type="checkbox"/> 有效果器设备连接到 FX1 或 FX2 接口时，是否 SEND MASTER 上的 FX1 或 FX2 控制器设置为正确的电平？</p>
<p>■ FX1/FX2 ON 按钮没有锁定。</p>	<p><input type="checkbox"/> FX1 或 FX2 ON 按钮是不锁定的按钮。</p>
<p>■ 我想让语音听起来更加清晰。</p>	<p><input type="checkbox"/> 请确认 $\sqrt{100}$ 开关打开。 <input type="checkbox"/> 每个通道的均衡器 (HIGH、MID 和 LOW 旋钮) 是否调整得正确？</p>
<p>■ 我想通过音箱输出调音台的监听信号。</p>	<p><input type="checkbox"/> 把有源音箱连接到 MONITOR OUT 插口。 确保用 MONITOR/PHONES 控制器调整从 MONITOR OUT 插口所输出信号的电平。</p>
<p>■ 电平表不显示输出信号的电平。</p>	<p><input type="checkbox"/> 是否打开了不用通道的 PFL 开关？ 务必关闭 PFL 开关。</p>
<p>■ iPod/iPhone 信号不能输出。</p>	<p><input type="checkbox"/> 是否用 iPod/iPhone 产品附带的原装 USB 线正确连接到了调音台？ <input type="checkbox"/> 路径分配开关是否设置为 USB ()？ <input type="checkbox"/> 是否关闭了 LED 指示灯？ 调音台没有识别您的 iPod/iPhone。检查哪些 iPod/iPhone 型号是本机支持的。</p>
<p>■ 不支持的 iPod/iPhone 无法识别。</p>	<p><input type="checkbox"/> 如果您的 iPod/iPhone 没有充电，调音台识别它会需要一定的时间。请等待。</p>
<p>■ 当输入一个立体声信号时，左和右音量不同。</p>	<p><input type="checkbox"/> 声像旋钮是否设置到了中心点？ 如果位于中间，尝试交换左右连接。如果较大 / 较小的音量信号也一起被互换，请检查所连接的设备。 <input type="checkbox"/> 左右信号是否使用了相同类型的线缆？ 带有阻抗的线缆会降低音量。</p>
<p>■ 声音的电平不稳定，或出现非自然的“跳跃”。</p>	<p><input type="checkbox"/> 应用压缩的电平是否适当？ 可能需要调低 COMP 控制器的电平。</p>
<p>■ 电平平衡设备没有启用。</p>	<p><input type="checkbox"/> 立体声通道上的 GAIN 旋钮是否调整得正确？ 如果增益提升得过高，电平平衡设备将无法启用。</p>

* 如果特定的问题依旧存在，请咨询 Yamaha 经销商。

数字效果程序一览表

■FX1 REV-X (REV-X 算法)



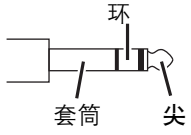
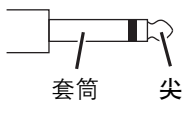
编号	程序	参数	可变范围	说明
1	HALL	Reverb Time	0.3 s - 10.0 s	模拟音乐厅等大空间的混响。
2	WARM HALL	Reverb Time	0.3 s - 10.0 s	模仿大厅环境的温暖的混响。
3	BRIGHT HALL	Reverb Time	0.3 s - 10.0 s	模仿大厅环境的明亮的混响。
4	PLATE 1	Reverb Time	0.3 s - 10.0 s	模仿金属板的混响。适合人声。
5	PLATE 2	Reverb Time	0.3 s - 10.0 s	模仿金属板的混响。适合军鼓声音。
6	ROOM	Reverb Time	0.3 s - 3.2 s	模拟小型空间（房间）声学环境的混响。
7	WARM ROOM	Reverb Time	0.3 s - 3.2 s	模拟小型空间（房间）声学环境的温暖混响。
8	SLAP ROOM	Reverb Time	0.3 s - 3.2 s	模拟小型空间（房间）击掌回声的混响。

■FX2 SPX (SPX 算法)

编号	程序	参数	可变范围	说明
1	HALL	Reverb Time	0.3 s - 10.0 s	模拟音乐厅等大空间的混响。
2	ROOM	Reverb Time	0.3 s - 3.2 s	模拟小型空间（房间）声学环境的混响。
3	PLATE	Reverb Time	0.3 s - 10.0 s	模拟金属板，以产生更加张扬的声音。
4	LARGE STAGE	Reverb Time	0.3 s - 10.0 s	模拟大舞台的混响。
5	SMALL STAGE	Reverb Time	0.3 s - 10.0 s	模拟小舞台的混响。
6	VOCAL ECHO	Delay Time	30.0 ms - 743.0 ms	适用于人声的回声。
7	KARAOKE ECHO	Delay Time	40.0 ms - 265.0 ms	适合卡拉 OK 的回声。
8	DELAY	Delay Time	20.0 ms - 743.0 ms	添加多个延迟信号的反馈延迟。
		Delay Time (输入敲击时)	200 ms - 743.0 ms 80 BPM - 300 BPM	
9	SINGLE DELAY	Delay Time	0 ms - 743.0 ms	添加延迟信号的单声道延迟。
		Delay Time (输入敲击时)	200 ms - 743.0 ms 80 BPM - 300 BPM	
10	EARLY REF.	Room Size	0.1 - 10.0	没有后续混响的早期反射。 比一般效果应用更多精细的效果。
11	CHORUS	LFO Freq	0 Hz - 39.7 Hz	通过调制延时时间创建一种浑厚的声音。
12	PHASER	LFO Freq	0 Hz - 8.08 Hz	相位调制可产生周期移相效果。
13	FLANGER	LFO Freq	0 Hz - 8.08 Hz	创造一种带有音高效果的音色。
14	SYMPHONIC	LFO Depth	0 - 127	多重叠加声音从而创建一种厚重的声音。
15	DOUBLER	Pitch Change	-63 - +63	创建一种两个人以同相歌唱的错觉。
16	RADIO VOICE	Cutoff Offset	0 - 127	产生一种 AM 广播风格的 lo-fi 声音。调整参数，改变要加强的频率范围。

* “LFO” 指低频振荡器。LFO 通常用于调制另一种信号，以决定调制速度和波形。

插口一览表

输入和输出插口	极性	结构
MIC/LINE, MIC, AUX SEND, STEREO OUT	针脚 1: 接地 针脚 2: 热 (+) 针脚 3: 冷 (-)	<div style="display: flex; justify-content: space-around;"> <div style="text-align: center;"> <p>INPUT</p>  </div> <div style="text-align: center;"> <p>OUTPUT</p>  </div> </div> <p style="text-align: center;">XLR 插口</p>
* LINE (单声道通道) GROUP OUT, STEREO OUT, MONITOR OUT, FX SEND	尖: 热 (+) 环: 冷 (-) 套筒: 接地	 <p style="text-align: center;">TRS Phone 型插口</p>
INSERT	尖: 输出 环: 输入 套筒: 接地	
PHONES	尖: L 环: R 套筒: 接地	
RETURN LINE (立体声通道)	尖: 热 套筒: 接地	 <p style="text-align: center;">Phone 型插口</p>

* 这些插口也可以连接 Phone 型插头。当使用单声道插头时，该连接为非平衡式连接。

技术规格

■ 电气特性

0 dBu=0.775 Vrms, 0 dBV=1 Vrms

如果没有指定所有推子将设定到标称位置。(标称位置被调整到低于最大位置 10 dB)

信号发生器的输出阻抗 (Rs)=150 ohm, 输出负载阻抗 =10k ohm (TRS phone 型输出), 600 ohm (XLR 输出)

			单位
频率响应	20 Hz-20 kHz, 以 1 kHz 时的额定输出电平为基准 增益: 最小 (MONO CH, STEREO CH)		+0.5/ -1.0 dB
总谐波失真	STEREO OUT +14 dBu@20 Hz - 20 kHz, 增益: 最小		0.02 %
噪音 *1	CH INPUT	EIN (平均输入噪音):Rs=150 ohms, 增益: 最大	-128 dBu
	STEREO OUT GROUP OUT	STEREO 和 GROUP 主推子在标称位置, 所有总线分配开关 关闭。	-92 dBu
	AUX SEND FX SEND	AUX 和 FX 主推子位于标称位置, 所有 CH 混音控制器位于最 小位置。	-83 dBu
	STEREO OUT	残余输出噪声	-102 dBu
串扰在 1 kHz*2	相邻输入	在输入通道之间	-74 dB
	输入到输出	STEREO OUT L/R, PAN: 声响位置设定为极左或极右。	-74 dB
最大电压增益 (1 kHz)*3	CH INPUT MIC 到	CH INSERT OUT	60 dB
		STEREO OUT	84 dB
		GROUP OUT	84 dB
		REC OUT	62 dB
		MONITOR OUT	80 dB
		PHONES OUT	69 dB
		AUX SEND (AUX2:PRE)	76 dB
		AUX SEND (AUX2:POST)	86 dB
	FX SEND	86 dB	
	RETURN 到	STEREO OUT	16 dB
		AUX SEND	12 dB
	2TR IN 到	STEREO OUT	28 dB
		MONITOR OUT	34 dB

*1 噪音测量采用加权滤波器。

*2 串扰测量采用 1 带通滤波器。

*3 最大电压增益在所有推子和 GAIN 旋钮调节为最大的条件下测量。PAN/BAL: 控制器设定为极左或极右。

■ 一般规格

iPod/iPhone 支持的型号 (截止到 2011 年 12 月)	*iPod classic, iPod touch (1 st - 4 th 代), iPod nano (2 nd - 6 th 代), iPhone 4S, iPhone 4, iPhone 3GS, iPhone 3G, iPhone	
输入通道 HPF	100 Hz, 12 dB/oct	
输入通道 EQ	HIGH	8 kHz, 坡形
	MID	MGP16X CHs 1-8, 13-16:250 Hz 到 5 kHz, 峰值 MGP16X CHs 9-12:2.5 kHz, 峰值 MGP12X CHs 1-4, 9-12:250 Hz 到 5 kHz, 峰值 MGP12X CHs 5-8:2.5 kHz, 峰值
	LOW	125 Hz, 坡形
输入通道压缩	参数 (比例、阈值、输出增益) 通过一个旋钮控制。	
信号指示灯	CH INPUT	PEAK 指示灯 (红) SIG 指示灯 (绿) 如果信号在削波电平值 3dB 范围内, PEAK 指示灯闪烁。
LED 电平表	2 x 12 段 LED 电平表 (PEAK, +10, +6, +3, 0, -3, -6, -10, -15, -20, -25, -30 dB) 测量点: 立体声主推子后或监听电平前	
幻象电源	+48V	
电源	要求	100-240 V 50/60 Hz, 自动侦测, IEC 输入
	耗电量	MGP16X: 最大 55 watt MGP12X: 最大 45 watt
尺寸 (W x H x D)	MGP16X: 447 mm x 143 mm x 495 mm (17.6" x 5.6" x 19.5") MGP12X: 348 mm x 143 mm x 495 mm (13.7" x 5.6" x 19.5")	
重量	MGP16X: 9.0 kg (19.8 lb) MGP12X: 7.5 kg (16.5 lb)	

* 根据您的 iPod/iOS 软件版本的不同, 本机可能无法发挥作用。所支持软件版本的升级信息, 请访问 Yamaha Pro Audio 官方
主页 (<http://www.yamahaproaudio.com/>)。

■ 模拟输入规格

输入接口	PAD	增益	输入阻抗	适当阻抗	输入电平			接口规格
					灵敏度 *1	标称	削波前的最大值	
MONO CH INPUT MGP16X: 1-8 MGP12X: 1-4	0	-60 dB	3k ohm	50-600	-80 dBu (0.078 mV)	-60 dBu (0.775 mV)	-40 dBu (7.75 mV)	组合式插口 *2
		-16 dB		ohm 话筒	-36 dBu (12.3 mV)	-16 dBu (123 mV)	+4 dBu (1.23 V)	
	26 dB	-34 dB		600 ohm	-54 dBu (1.55 mV)	-34 dBu (15.5 mV)	-14 dBu (155 mV)	
		+10 dB		线路级	-10 dBu (245 mV)	+10 dBu (2.45 V)	+30 dBu (24.5 V)	
STEREO CH INPUT MGP16X: 9-12 MGP12X: 5-8	—	-60 dB	3k ohm	50-600	-80 dBu (0.078 mV)	-60 dBu (0.775 mV)	-40 dBu (7.75 mV)	XLR-3-31 型 *3
		-16 dB		ohm 话筒	-36 dBu (12.3 mV)	-16 dBu (123 mV)	-6 dBu (389 mV)	
	—	-34 dB	10k ohm	600 ohm	-54 dBu (1.55 mV)	-34 dBu (15.5 mV)	-14 dBu (155 mV)	Phone 型插口 *4
		+10 dB		线路级	-10 dBu (245 mV)	+10 dBu (2.45 V)	+30 dBu (24.5 V)	
STEREO CH INPUT MGP16X: 13-16 MGP12X: 9-12	—	-34 dB	10k ohm	600 ohm	-54 dBu (1.55 mV)	-34 dBu (15.5 mV)	-14 dBu (155 mV)	Phone 型插口 *4 RCA 针式插口
	—	+10 dB		线路级	-10 dBu (245 mV)	+10 dBu (2.45 V)	+30 dBu (24.5 V)	
MONO CH INSERT IN MGP16X: 1-8 MGP12X: 1-4	—	—	10k ohm	600 ohm 线路级	-20 dBu (7.75 mV)	0 dBu (0.775 V)	+20 dBu (7.75 V)	phone 型插口 (TRS)*5
RETURN (L, R)	—	—	10k ohm	600 ohm 线路级	-12 dBu (195 mV)	+4 dBu (1.23 V)	+24 dBu (12.3 V)	Phone 型插口 *4
2TR IN (L,R)	—	—	10k ohm	600 ohm 线路级	-26 dBV (50.1 mV)	-10 dBV (0.316 V)	+10 dBV (3.16 V)	RCA 针式插口

0 dBu=0.775 Vrms, 0 dBV=1 Vrms

*1 灵敏度: 当设备被设置为最大电平时, 要产生 +4 dB (1.23 V) 或额定输出电平所需的最低电平。(所有推子和电平控制旋钮都处在最大位置。)

*2 组合式插口为平衡型 (1& 套筒 = 地, 2& 尖 = 热, 3& 环 = 冷)

*3 XLR-3-31 型接头为平衡式设计。(1 = 地, 2 = 热, 3 = 冷)

*4 phone 型插口为非平衡插口。

*5 phone 型插口为非平衡插口。(尖 = 输出、环 = 输入、套筒 = 接地)。

■ 模拟输出规格

输出接口	输出阻抗	适当阻抗	输出电平		接口技术规格
			标称	削波前的最大值	
STEREO OUT (L, R)	75 ohm	600 ohm 线路级	+4 dBu (1.23 V)	+24 dBu (12.3 V)	XLR-3-32 类型 *1 Phone 型插口 *4
GROUP OUT (1-4)	150 ohm	10k ohm 线路	+4 dBu (1.23 V)	+20 dBu (7.75 V)	Phone 型插口 *2
AUX SEND(1, 2)	75 ohm	600 ohm 线路级	+4 dBu (1.23 V)	+24 dBu (12.3 V)	XLR-3-32 类型 *1
FX SEND (1, 2)	150 ohm	10k ohm 线路	+4 dBu (1.23 V)	+20 dBu (7.75 V)	Phone 型插口 *2
MONO CH INSERT OUT MGP16X: 1-8 MGP12X: 1-4	150 ohm	10k ohm 线路	0 dBu (0.775 V)	+20 dBu (7.75 V)	Phone 型插口 *3
REC OUT(L, R)	600 ohm	10k ohm 线路	-10 dBV (0.316 V)	+10 dBV (3.16 V)	RCA 针式插口
MONITOR OUT (L, R)	150 ohm	10k ohm 线路	+4 dBu (1.23 V)	+20 dBu (7.75 V)	Phone 型插口 *2
PHONES	100 ohm	40 ohm Phone 型	3 mW	75 mW	立体声 phone 型插口

0 dBu=0.775 Vrms, 0 dBV=1 Vrms

*1 XLR-3-32 型接头为平衡式设计。(1 = 地, 2 = 热, 3 = 冷)

*2 phone 插孔为阻抗平衡式。(尖 = 热, 环 = 冷, 套筒 = 接地)

*3 phone 型插口为非平衡插口。(尖 = 输出、环 = 输入、套筒 = 接地)。

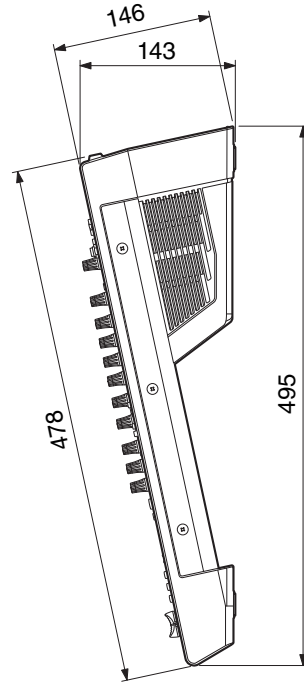
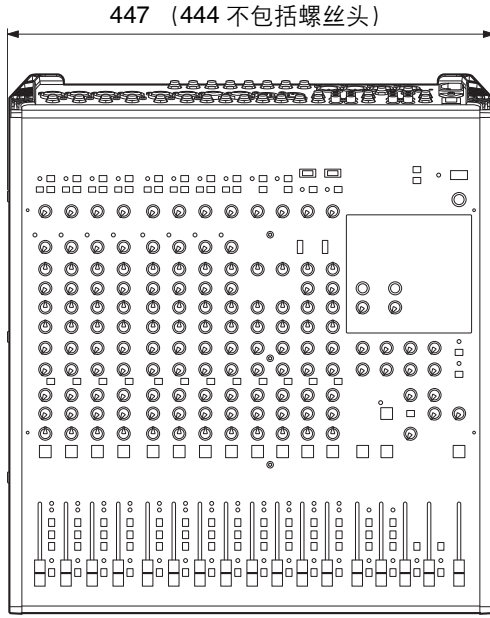
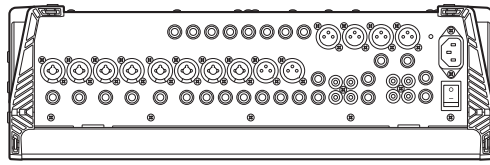
*4 phone 插孔为平衡式设计。(尖 = 热, 环 = 冷, 套筒 = 接地)

■ 数字输入规格

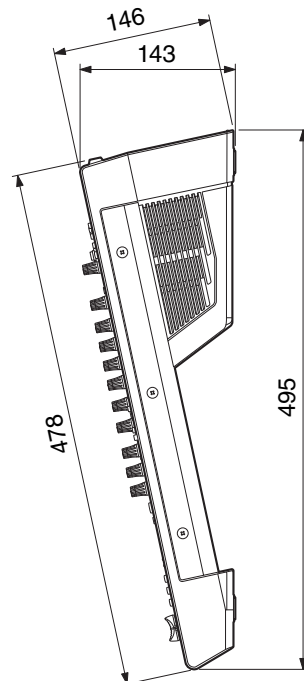
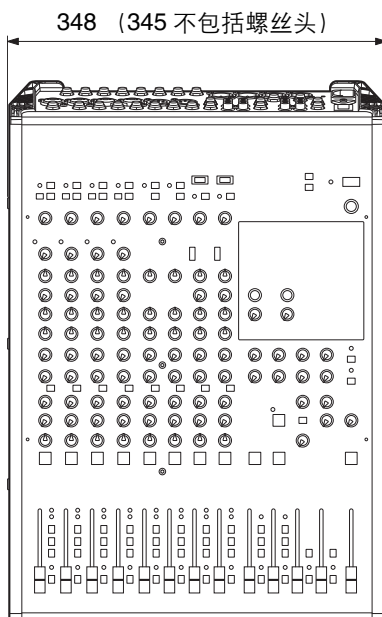
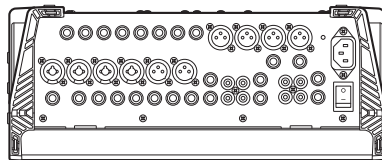
接口	格式	连接插口的规格
USB IN	iPod, iPhone 专用	USB A 型

外观尺寸

MGP16X



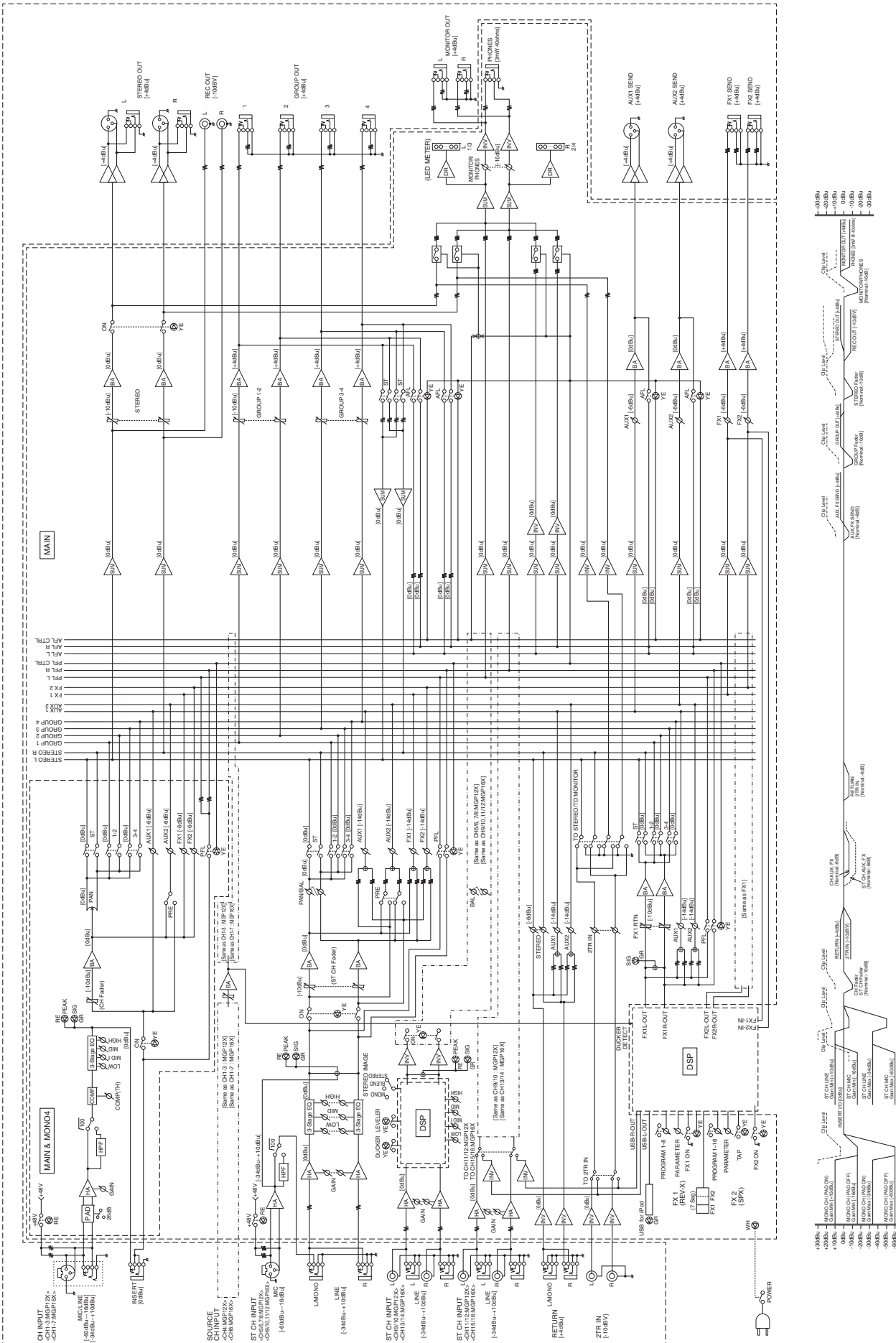
MGP12X



单位: mm

* 本使用说明书的内容为印刷时最新的技术规格。请至 Yamaha 网站下载最新版本的使用说明书。

电路图和电平图



产品中有害物质的名称及含量

部件名称	有害物质					
	铅 (Pb)	汞 (Hg)	镉 (Cd)	六价铬 (Cr(VI))	多溴联苯 (PBB)	多溴二苯醚 (PBDE)
外壳、框架	×	○	○	○	○	○
印刷线路板	×	○	○	○	○	○

本表格依据 SJ/T 11364 的规定编制。

○：表示该有害物质在该部件所有均质材料中的含量均在 GB/T 26572 规定的限量要求以下。

×：表示该有害物质至少在该部件的某一均质材料中的含量超出 GB/T 26572 规定的限量要求。



此标识适用于在中华人民共和国销售的电子信息产品。

标识中间的数字为环保使用期限的年数。

保护环境

如果需要废弃设备时，请与本地相关机构联系，获取正确的废弃方法。

请勿将设备随意丢弃或作为生活垃圾处理。

雅马哈乐器音响（中国）投资有限公司
上海市静安区新闻路1818号云和大厦2楼
客户服务热线：4000517700
公司网址：<http://www.yamaha.com.cn>

制造商：雅马哈株式会社
制造商地址：日本静冈县滨松市中区中泽町10-1
进口商：雅马哈乐器音响（中国）投资有限公司
进口商地址：上海市静安区新闻路1818号云和大厦2楼
原产地：印度尼西亚

Yamaha Pro Audio global website:
<http://www.yamahaproaudio.com/>
Yamaha Downloads
<http://download.yamaha.com/>

Manual Development Department
© 2011 Yamaha Corporation

2015年10月改版 MWZC-D0

ZV26100